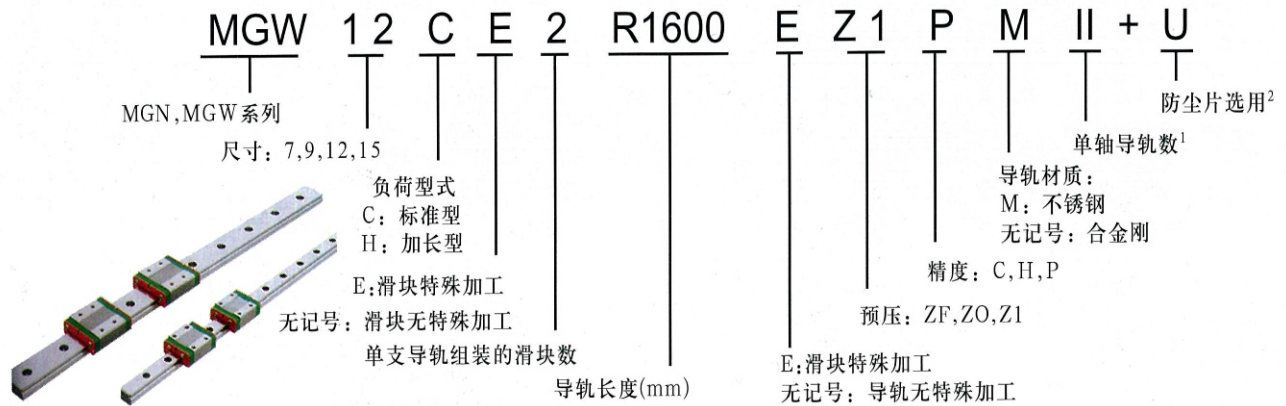
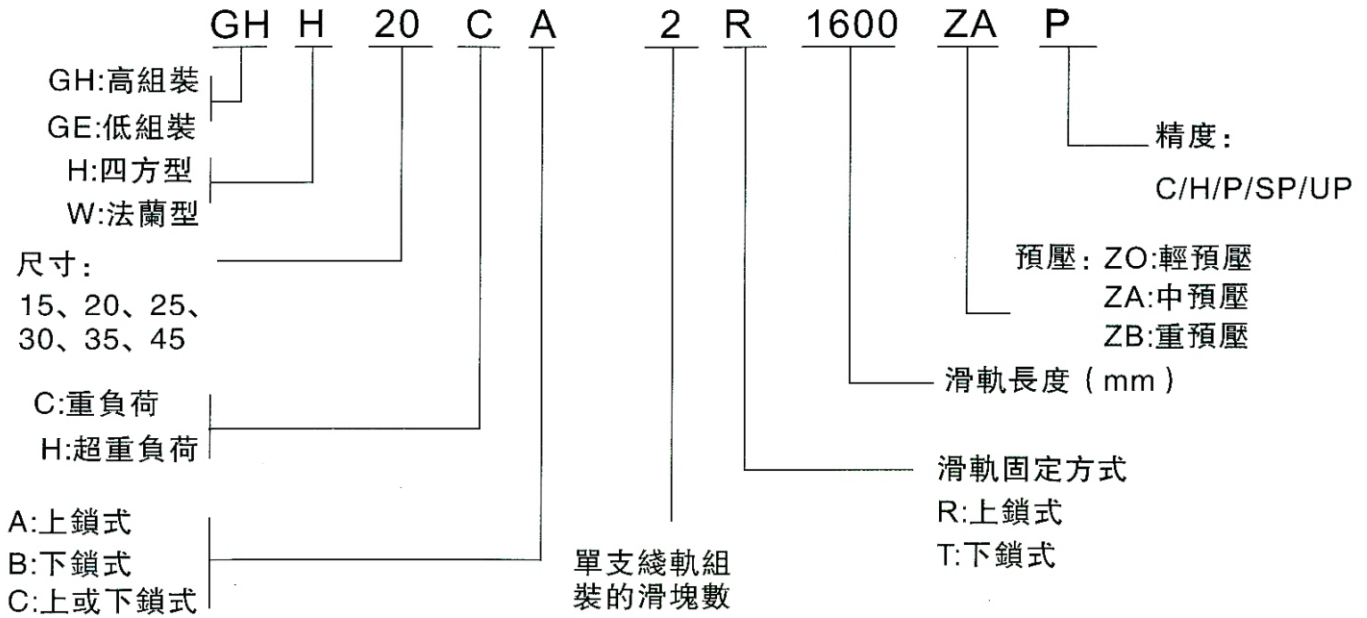


H.S.A.C[®]

LINEAR MOTION GUIDEWAY



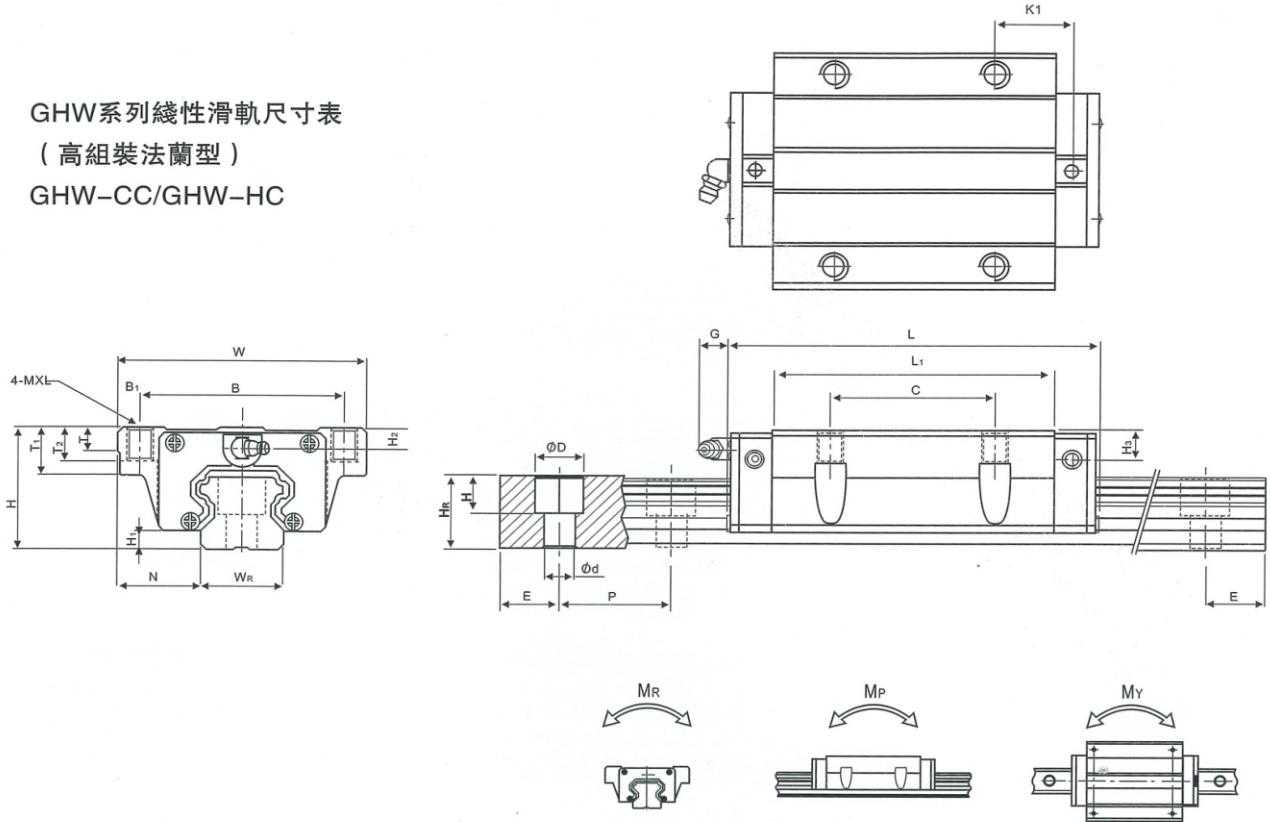
- 注: 1. 單軸導軌數若只使用一支導軌則不寫, 兩支標記為 II, 三支標記為 III, 以此類推。
2. 防塵配備中無記號為防塵標準配備刮油片和防塵片。
ZZ 為刮油片加防塵片加金屬刮板
KK 為變刮油片加防塵片加金屬刮板
DD 為變刮油片加防塵片。
U 為 MGN 及 MGW 12, 15 規格可選用防塵片

H.S.A.C[®]

LINEAR MOTION GUIDEWAY

GHW系列綫性滑軌

GHW系列綫性滑軌尺寸表
(高組裝法蘭型)
GHW-CC/GHW-HC



型號	組件尺寸 (mm)			滑塊尺寸(mm)														滑軌尺寸(mm)				滑軌的固定螺栓尺寸	基本動額定負荷	基本靜額定負荷	容許靜力矩			重量				
	H	H1	N	W	B	B1	C	L1	L	K1	G	M	T	T1	T2	H2	4MXL	WR	HR	D	h				d	P	E	(mm)	C(KN)	Co(KN)	MR kN-m	MP kN-m
GHW 15CC	28	4.3	16	47	38	4.5	30	39.4	61.4	8	5.3	M5	6	8.9	6.95	3.95	3.7	15	15	7.5	5.3	4.5	60	20	M4x16	11.38	25.31	0.17	0.15	0.15	0.18	1.45
GHW 20CC	30	4.6	21.5	63	53	5	40	50.5	77.5	12.25	12	M6	8	10	9.5	6	7	20	17.5	9.5	8.5	6	60	20	M5x16	17.75	37.84	0.38	0.27	0.27	0.40	2.21
GHW 20HC								65.2	92.2	17.6																21.18	48.84	0.48	0.47	0.47	0.52	
GHW 25CC	36	5.5	23.5	70	57	6.5	45	58	84	11.8	12	M8	8	14	10	6	9	23	22	11	9	7	60	20	M6x20	26.78	56.19	0.64	0.51	0.51	0.59	3.21
GHW 25HC								78.6	104.6	22.1																32.75	76.00	0.87	0.88	0.88	0.80	
GHW 30CC	42	6	31	90	72	9	52	70	97.4	14.25	12	M10	8.5	16	10	6.5	10.8	28	26	14	12	9	80	20	M8x25	38.74	83.06	1.06	0.85	0.85	1.09	4.47
GHW 30HC								93	120.4	25.75																47.27	110.13	1.40	1.47	1.47	1.44	
GHW 35CC	48	7.5	33	100	82	9	62	80	112.4	14.6	12	M10	10.1	18	13	9	126	34	29	14	12	9	80	20	M8x25	49.52	102.87	1.73	1.20	1.20	1.56	6.30
GHW 35HC								105.8	138.2	27.5																60.21	136.31	2.29	2.08	2.08	2.06	
GHW 45CC	60	9.5	37.5	120	100	10	80	97	139.4	13	12.9	M12	15.1	22	15	8.5	20.5	45	38	20	17	14	105	22.5	M12x35	77.57	155.93	3.01	2.35	2.35	2.79	10.41
GHW 45HC								128.8	171.2	28.9																94.547	207.12	4.00	4.07	4.07	3.69	

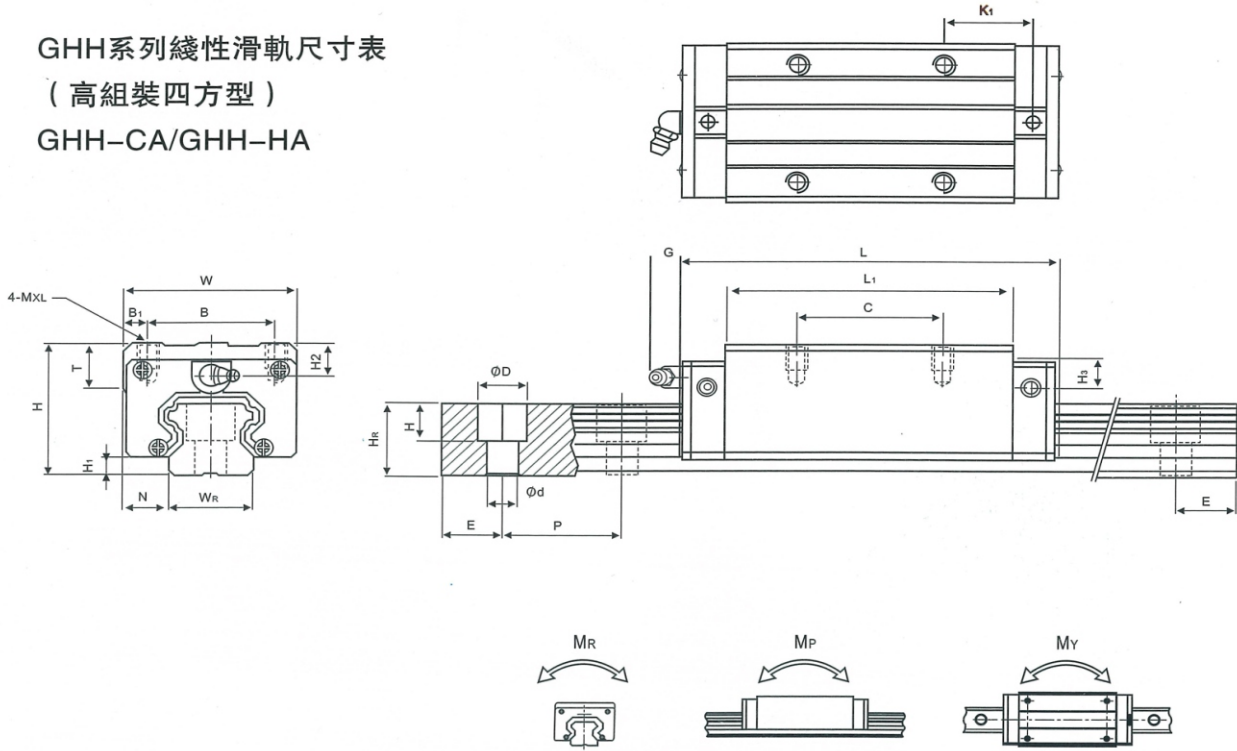
注：1kgf=9.81N

H.S.A.C[®]

LINEAR MOTION GUIDEWAY

GHH系列綫性滑軌

GHH系列綫性滑軌尺寸表
(高組裝四方型)
GHH-CA/GHH-HA



型號	組件尺寸 (mm)			滑塊尺寸(mm)										滑軌尺寸(mm)										滑軌的固定螺絲尺寸	基本動額定負荷 C(KN)	基本靜額定負荷 Co(KN)	容許靜力矩			重量	
	H	H1	N	W	B	B1	C	L1	L	K1	G	4-MXL	T2	H2	H3	Wr	Hr	D	h	d	P	E	(mm)				MR	MP	MY	滑塊	滑軌
	kN-m	kN-m	kN-m	kg	kg/m																										
GHH 15CA	28	4.3	9.5	34	26	4	26	39.4	61.4	10	5.3	M4x5	6	7.95	7.7	15	15	7.5	5.3	4.5	60	20	M4x16	11.38	25.31	0.17	0.15	0.15	0.18	1.45	
GHH 20CA	30	4.6	12	44	32	6	36	50.5	77.5	12.25	12	M5x6	8	6	7	20	17.5	9.5	8.5	6	60	20	M5x16	17.75	37.84	0.38	0.27	0.27	0.30	2.21	
GHH 20HA							50	65.2	92.2	12.6														21.18	48.84	0.48	0.47	0.47	0.39		
GHH 25CA	40	5.5	12.5	48	35	6.5	35	58	64	16.8	12	M6x8	8	10	13	23	22	11	9	7	60	20	M6x20	26.48	56.19	0.64	0.51	0.51	0.51	3.21	
GHH 25HA							50	78.6	104.6	19.6														32.75	76.00	0.87	0.88	0.88	0.69		
GHH 30CA	45	6	16	60	40	10	40	70	97.4	20.25	12	M8x10	8.5	9.5	13.8	28	26	14	12	9	80	20	M8x25	38.74	83.06	1.06	0.85	0.85	0.88	4.47	
GHH 30HA							60	93	120.4	21.75														47.27	110.13	1.40	1.47	1.47	1.16		
GHH 35CA	55	7.5	18	70	50	10	50	80	112.4	20.6	12	M8x12	10.2	16	19.6	34	29	14	12	9	80	20	M8x25	49.52	102.87	1.73	1.20	1.20	1.45	6.30	
GHH 35HA							72	105.8	138.2	22.5														60.21	136.31	2.29	2.08	2.08	1.92		
GHH 45CA	70	9.5	20.5	86	60	13	60	97	139.4	23	12.9	M10x17	16	18.5	30.5	45	38	20	17	14	105	22.5	M12x35	77.57	155.93	3.01	2.35	2.35	2.73	10.41	
GHH 45HA							80	128.8	171.2	28.9														94.54	207.12	4.00	4.07	4.07	3.61		

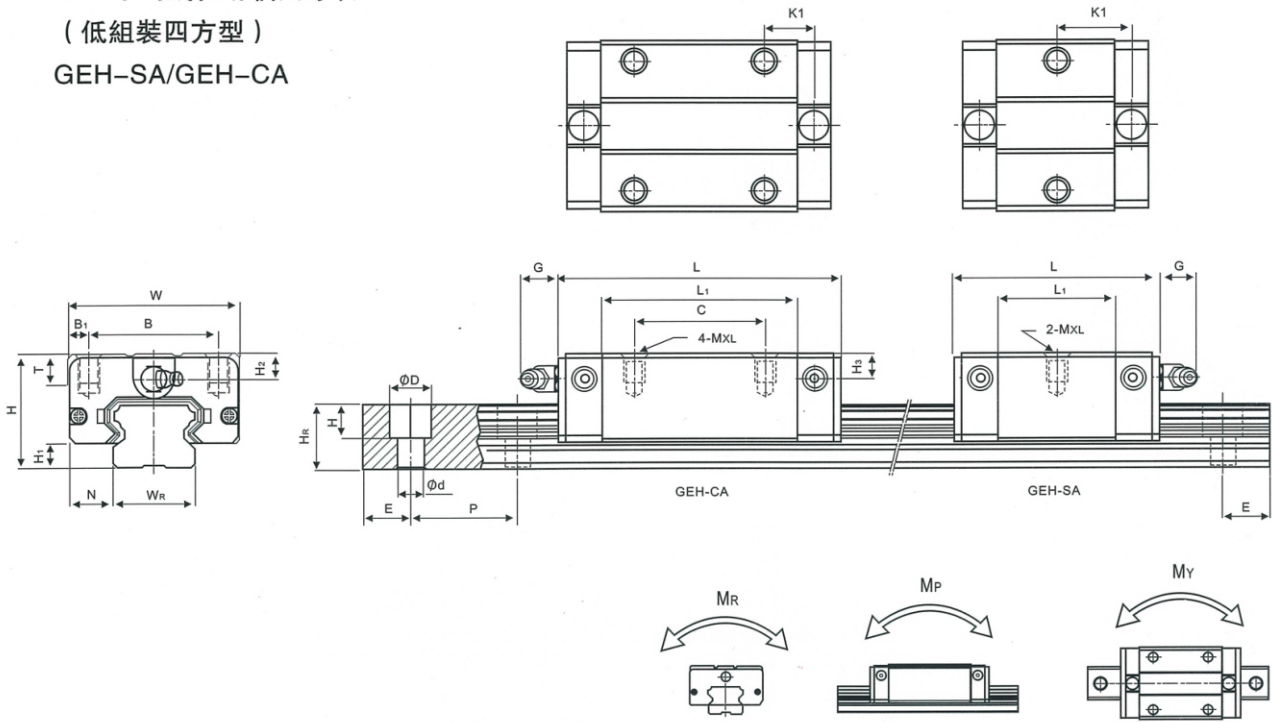
注：1kgf=9.81N

H.S.A.C[®]

LINEAR MOTION GUIDEWAY

GEH系列綫性滑軌

GEH系列綫性滑軌尺寸表
(低組裝四方型)
GEH-SA/GEH-CA



型號	組件尺寸 (mm)			滑塊尺寸(mm)													滑軌尺寸(mm)					滑軌的固定螺栓尺寸 (mm)	基本動額定負荷 C(KN)	基本靜額定負荷 Co(KN)	容許靜力矩			重量			
	H	H ₁	N	W	B	B ₁	C	L ₁	L	K ₁	G	4-MXL	T ₂	H ₂	H ₃	W _R	H _R	D	h	d	P				E	MR	MP	MY	滑塊	滑軌	
																								kN-m	kN-m	kN-m	kg	kg/m			
GEH 15SA	24	4.5	9.5	34	26	4	—	23.1	40.1	14.8	—	5.7	M4x6	6	5.5	6	15	12.5	6	4.5	3.5	60	20	M3x16	5.35	9.40	0.08	0.04	0.04	0.14	1.25
GEH 15CA							26	39.8	56.8	10.15															7.83	16.19	0.13	0.10	0.10	0.15	
GEH 20SA	28	6	11	42	32	5	—	29	50	18.75	—	12	M5x7	7.5	6	6	20	15.5	9.5	8.5	6	60	20	M5x16	7.23	12.74	0.13	1.06	1.06	0.15	2.08
GEH 20CA							32	48.1	69.1	12.3																					
GEH 25SA	33	7	12.5	48	35	6.5	—	35.5	59.1	21.9	—	12	M6x9	8	8	8	23	18	11	9	7	60	20	M6x20	11.40	19.50	0.23	0.12	0.12	0.25	2.67
GEH 25CA							35	59	82.6	16.15																					
GEW 30SA	42	10	16	60	40	10	—	41.5	69.5	26.75	—	12	M8x12	9	8	9	28	23	11	9	7	60	20	M6x25	16.42	28.10	0.40	0.21	0.21	0.45	4.35
GEW 30CA							40	70.1	98.1	21.05																					

注：1kgf=9.81N

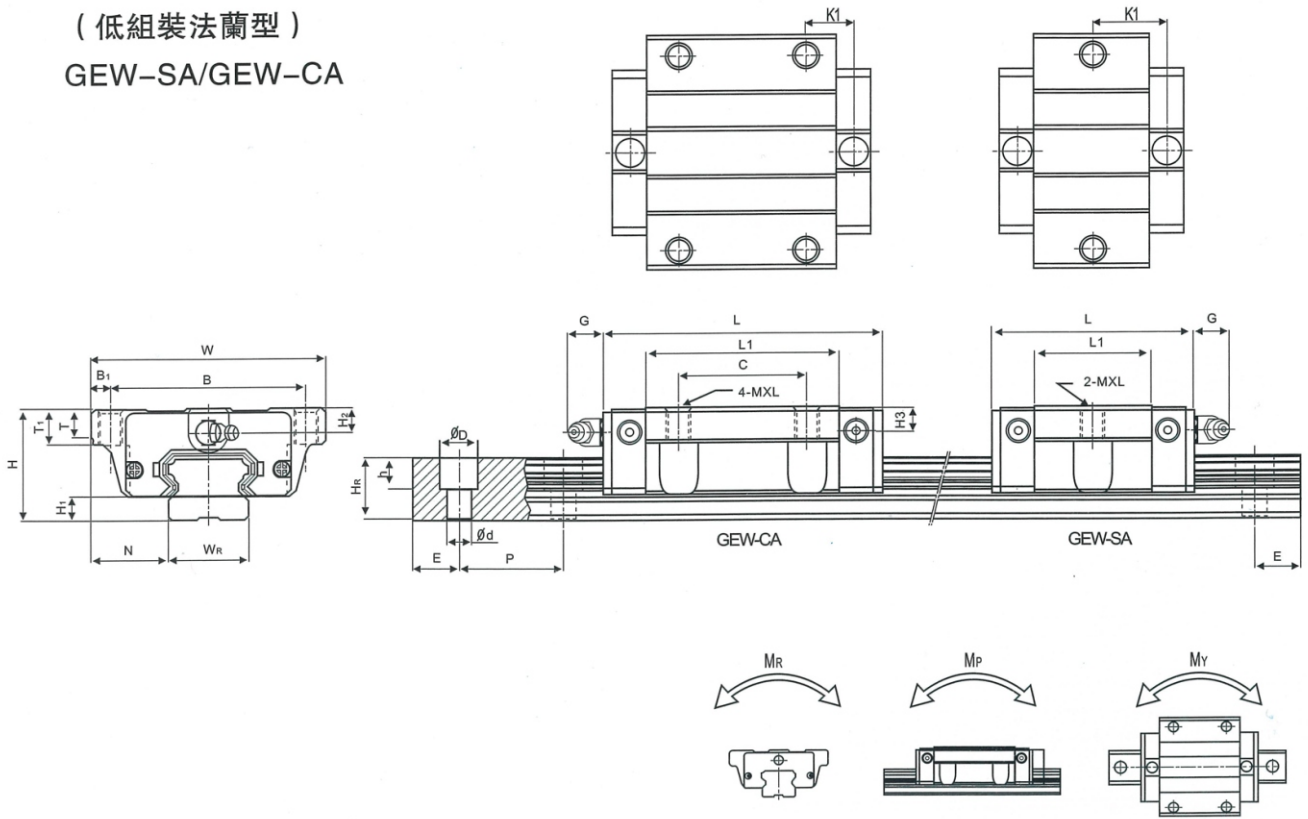
E-mail: vmaruti@vmtraders.net • vinodmaruti@vmtraders.net
Website: www.vmtraders.com • slideandscrew.com

H.S.A.C[®]

LINEAR MOTION GUIDEWAY

GEW系列綫性滑軌

GEW系列綫性滑軌尺寸表
(低組裝法蘭型)
GEW-SA/GEW-CA



型號	組件尺寸 (mm)			滑塊尺寸(mm)										滑軌尺寸(mm)					滑軌的固定螺栓尺寸 (mm)	基本動額定負荷 C(KN)	基本靜額定負荷 Co(KN)	容許靜力矩			重量					
	H	H1	N	W	B	B1	C	L1	L	K1	G	4-MXL	T2	H2	H3	Wr	Hr	D				h	d	P	E	MR	MP	MY	滑塊	滑軌
	mm	mm	mm	mm	mm	mm	mm	mm	mm	mm	mm	mm	mm	mm	mm	mm	mm	mm				mm	mm	mm	mm	kN-m	kN-m	kN-m	kg	kg/m
GEW 15SA	24	4.5	18.5	52	41	5.5	-	23.1	40.1	14.8	-	M5	5	5.5	6	15	12.5	6	4.5	3.5	60	20	M3x16	5.35	9.40	0.08	0.04	0.04	0.12	1.25
GEW 15CA							26	39.8	56.8	10.15	5.7													7.83	16.19	0.13	0.10	0.10	0.21	
GEW 20SA	28	6	19.5	59	49	5	-	29	50	18.75	-	M6	7	6	6	20	15.5	9.5	8.5	6	60	20	M5x16	7.83	12.74	0.13	0.06	0.06	0.19	2.08
GEW 20CA							32	48.1	69.1	12.3	12													10.31	21.13	0.22	0.16	0.16	0.32	
GEW 25SA	33	7	25	73	60	6.5	-	35.5	59.1	21.9	-	M8	7.5	8	8	23	18	11	9	7	60	20	M6x20	11.40	19.50	0.23	0.12	0.12	0.35	2.67
GEW 25CA							35	59	82.6	16.15	12													16.27	32.40	0.38	0.32	0.32	0.59	
GEW 30SA	42	10	31	90	72	9	-	41.5	69.5	26.75	-	M10	7	8	9	28	23	11	9	7	60	20	M6x25	16.42	28.10	0.40	0.21	0.21	0.62	4.35
GEW 30CA							40	70.1	98.1	21.05	12													23.70	47.46	0.68	0.55	0.55	1.04	

H.S.A.C[®]

LINEAR MOTION GUIDEWAY

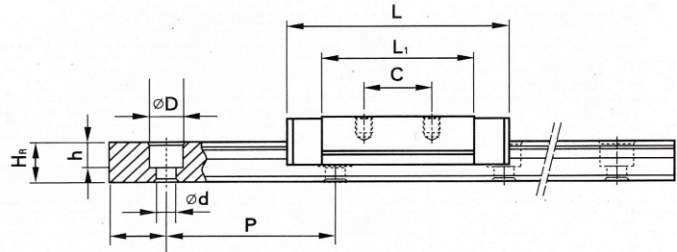
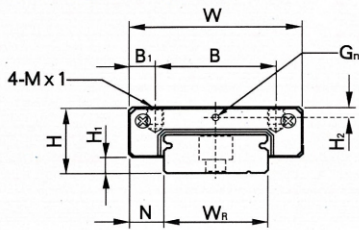
MGW 微型系列导轨

MGW微型系列滑轨尺寸表

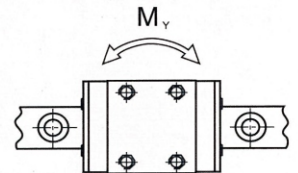
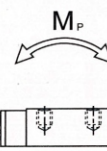
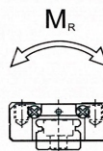
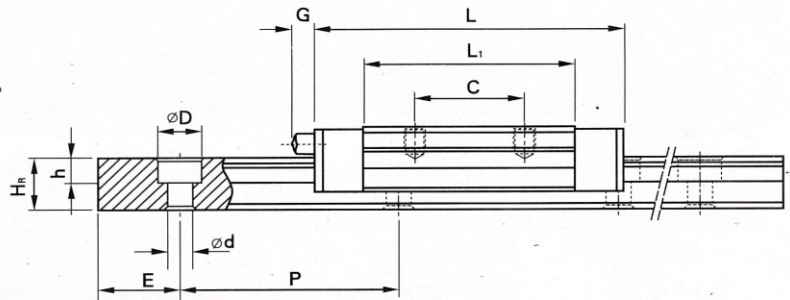
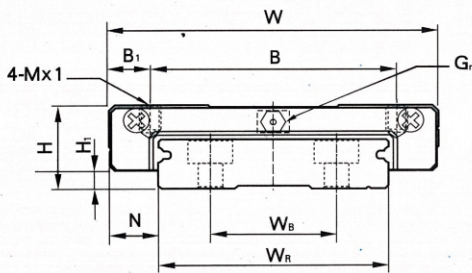
(微型法兰型)

MGW-C/MGW-H

MGW7, MGW9, MGW12



MGW15



型号	组件尺寸 (mm)			滑块尺寸 (mm)										滑轨尺寸 (mm)					滑轨的固定螺栓尺寸 (mm)	基本动额定负荷 C (kgf)	基本静额定负荷 Co (kgf)	容许静力矩			重量						
	H	H1	N	W	B	B1	C	L1	L	G	Gn	M x l	H2	Wn	Wb	Hr	D	h				d	P	E	MR	MP	MY	滑块	滑轨		
	kgf-m	kgf-m	kgf-m	g	kg/m																										
MGW 7C	9	1.9	5.5	25	19	3	10	21	31.2	-	Ø1.2	M 3x3	1.85	14	-	5.2	6	3.2	3.5	30	10	M 3x6	140	210	1.6	0.73	0.73	20	0.51		
MGW 7H							19	30.8	41													180	320	2.39	1.58	1.58	29				
MGW 9C							21	4.5	12	27.5	39.3	-	Ø1.4	M 3x3	2.4	18	-	7	6	4.5	3.5	30	10	M 3x8	280	420	4.09	1.93	1.93	40	0.91
MGW 9H	12	2.9	6	30	23	3.5	24	38.5	50.7													350	600	5.56	3.47	3.47	57				
MGW 12C							15	31.3	46.1	-	Ø1.4	M 3x3.6	2.8	24	-	8.5	8	4.5	4.5	40	15	M 4x8	400	570	7.17	2.83	2.83	71	1.49		
MGW 12H	14	3.4	8	40	28	6	28	45.6	60.4													520	840	10.47	5.85	5.85	103				
MGW 15C							20	38	54.8	-	Ø1.4	M 4x4.2	3.2	42	23	9.5	8	4.5	4.5	40	15	M 4x10	690	940	20.32	5.78	5.78	143	2.86		
MGW 15H	16	3.4	9	60	45	7.5	35	57	73.8	5.2	M 3	M 4x4.2	3.2	42	23	9.5	8	4.5	4.5	40	15	M 4x10	910	1410	30.48	12.5	12.5	215			

E-mail: vmaruti@vmtraders.net • vinodmaruti@vmtraders.net

Website: www.vmtraders.com • slideandscrew.com

H.S.A.C[®]

LINEAR MOTION GUIDEWAY

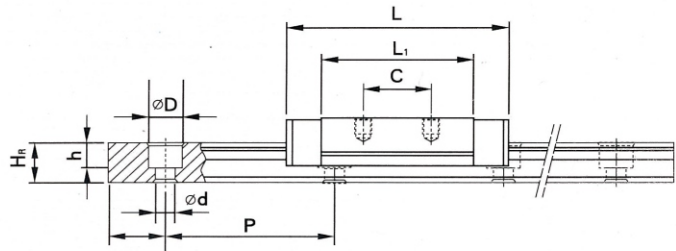
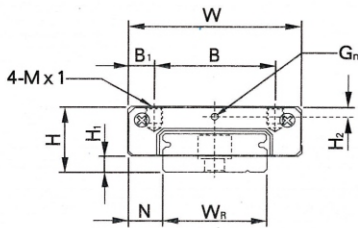
MGN 微型系列导轨

MGN微型系列导轨尺寸表

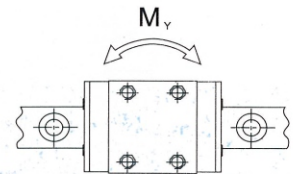
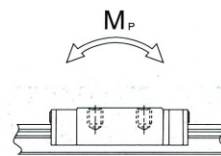
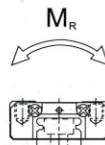
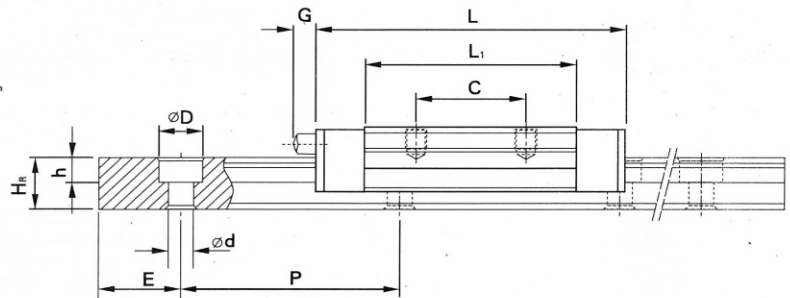
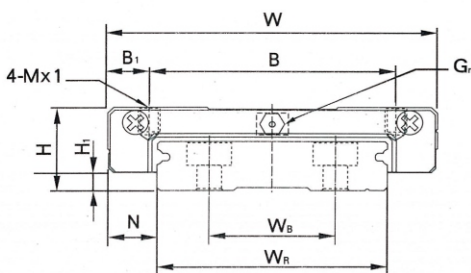
(微四方型)

MGN-C/MGN-H

MGN7, MGN9, MGN12



MGN15



型号	组件尺寸 (mm)		滑块尺寸 (mm)											滑轨尺寸 (mm)					滑轨的固定螺栓尺寸 (mm)	基本动额定负荷 C(KN)	基本静额定负荷 Co(KN)	容许静力矩			重量				
	H	H1	N	W	B	B1	C	L1	L	G	Gn	Mx1	H2	WR	HR	D	h	d				P	E	Mr	Mp	My	滑块 (g)	滑轨 (kg/m)	
	kgf-m	kgf-m	kgf-m	g	g																								
MGN7C	8	1.5	5	17	12	2.5	8	13.5	22.5	-	01.2	M2x2.5	1.5	7	4.8	4.2	2.3	2.4	15	5	M2x6	100	127	0.48	0.29	0.29	10	0.22	
MGN7H							13	21.8	30.8													140	200	0.78	0.49	0.49	15		
MGN9C	10	2	5.5	20	15	2.5	10	18.9	28.9	-	01.2	M3x3	1.8	9	6.5	6	3.5	3.5	20	7.5	M3x8	190	260	1.2	0.75	0.75	16	0.38	
MGN7H							16	29.9	39.9													260	410	2	1.9	1.9	26		
MGN12C	13	3	7.5	27	20	3.5	15	21.7	34.7	-	01.4	M3x3.5	2.5	12	8	6	4.5	3.5	25	10	M3x8	290	400	2.6	1.4	1.4	34	0.65	
MGN12H							20	32.4	45.4													380	600	3.9	3.7	3.7	54		
MGN15C	16	3	8.5	32	25	3.5	20	26.7	42.1													470	570	4.6	2.2	2.2	59	1.06	
MGN15H							25	43.4	58.8		4.5	M3	M3x4	3	15	10	6	4.5	3.5	40	15	M3x10	650	930	7.5	5.9	5.9	92	

E-mail: vmaruti@vmtraders.net • vinodmaruti@vmtraders.net

Website: www.vmtraders.com • slideandscrew.com