

SYK®

專業生產製造廠 Professional manufacturer

MBCB15-D傳動座
Motor Bracket MBCB15-D

伺服馬達
Servo motor

新產品
New product

整合
Integrated

BK15

MBCB15-E傳動座
Motor Bracket MBCB15-E

專利產品：MBC
Patent Product MBC

毋需設變，直接升級
Without Change, directly update.

本公司產品符合RoHS規範 (Our products don't Contain hazardous substance restricted by RoHS.)

價格表
Price List

請至網站 www.syk.tw 查詢

For enquiry of price, please visit www.syk.tw

目錄 Index

● 支撐座-訂購導引 Order Guidance for Support unit	1
● MBCB12 傳動座 Motor Bracket MBCB12	2
● MBCE12 傳動座 Motor Bracket MBCE12	4
● MBCB15 傳動座 Motor Bracket MBCB15	6
● MBCE15 傳動座 Motor Bracket MBCE15	8
● MBA(窄軌型)傳動座 Motor Bracket MBA (Narrow type)	10
● MBL(低窄軌型)傳動座 Motor Bracket MBB (Low Narrow type)	11
● MBB(內藏型)傳動座 Motor Bracket MBL (Hidden type)	12
● 建議軸端加工尺寸(固定側)..MBC型 Recommended shaft end shape (Fixed-side) for MBC types	13
● MB 傳動座與各廠牌馬達對照參考表 Motor Bracket MB and Corresponding motor reference table.	14
● LK系列 (低型固定側) Low profile Support unit LK (fixed-side rectangular type)	15
● LF / LFA 系列 (低型支撐側) Low profile Support Unit LF / LFA (supported-side rectangular type)	17
● EK系列 (凸型固定側) Support Unit EK (fixed-side rectangular type)	19
● EF系列 (凸型支撐側) Support Unit EF (supported-side rectangular type)	22
● BK系列 (方型固定側) Support Unit BK (fixed-side rectangular type)	24
● BF系列 (方型支撐側) Support Unit BF (Supported-side rectangular type)	27
● FKA系列 (圓型固定側) Support Unit FKA (fixed-side round type)	29
● FK系列 (圓型固定側) Support Unit FK (fixed-side round type)	31
● FF系列 (圓型支撐側) Support Unit FF (Supported-side rectangular type)	35
● AK系列 (固定側) Support Unit AK(fixed-side rectangular type)	37
● AF系列 (支撐側) Support Unit AF(supported-side rectangular type)	39
● 鎖固螺帽 Lock nut	41
● 鎖固螺帽 (重荷型) Lock nut	43
● SBK型高荷重支撐座 SBK type support Unit (Heavy-load)	44
● WBK型高荷重支撐座 WBK type support Unit (Heavy-load)	46
● MBK 型 (配合傳動座) MBK type support Unit (Heavy-load)	48
● 螺帽支座 Nut Bracket	50
● 建議軸端加工尺寸 (固定側) Recommended shaft end shape(Fixed-side)	51
● 建議軸端加工尺寸 (支撐側) Recommended shaft end shape (Supported-side)	53
● 支撐座各廠牌型號對照表 Ballscrew support unit equivalent interchangeable for major manufacturer	54
● 鹽霧測試 (72小時) Salt Spray Test(72 Hours)	55
● 軸向往復精度測試 Axial Positioning repeatability test	56
● 滑台推力測試 Thrust Testing	57
● 軸承壽命測試 Bearings Life Testing	58
● 專利產品中心出油 Patent Product : Support unit (Type of Dropping Oil from Center)	59

支撐座訂購範例(Example of identification number Support unit) :

BK30B_C5 G N C A S M
① ② ③ ④ ⑤ ⑥ ⑦ ⑧

①	B	軸承接觸角(無為標準品)/Contact Angle B 40°
②	C5	級數/Accuracy Grade
③	G	油嘴型/Grease Fitting
④	N	表面鍍鎳/Electroless Nickel Plating
⑤	C	低發塵油脂/Clean Room Grease
⑥	A	鋁/Aluminum
⑦	S	不鏽鋼/Stainless Steel
⑧	M	客製品或搭配傳動座/Custom made or with Motor Bracket

傳動座訂購範例(Example of identification number Motor bracket) :

MBCB12-D N C J
① ② ③ ④ ⑤

①	B	適用BK系列傳動座/Equivalent to BK type support unit
	E	適用EK系列傳動座/Equivalent to EK type support unit
②	D	伺服馬達規格代號/Servo motor specification code
③	N	表面鍍鎳/Electroless Nickel Plating
④	C	低發塵油脂/Clean Room Grease
⑤		無標示為台製P5軸承/Taiwanese brand P5 bearing
	J	日製P5軸承/Japanese brand P5 bearings

使用時注意事項 Usage Note

- LK.EK.BK.FK.FKA.AK.CKD.MBC系列請勿拆解，否則將影響其精度。 Do not disassemble the Support Unit of LK.EK,BK,FK,FKA,AK,CKD,MBC.
- LK.EK.BK.FK.FKA.AK.CKD.MBC系列之培林已填入適量潤滑油。 The Bearing of LK.EK,BK,FK,FKA,AK,CKD,MBC are filled up grease.
- LK.EK.BK.FK.FKA.AK.CKD.MBC系列在裝入螺桿時請勿刮破軸封。

When inserting a screw shaft into Support Unit, take care to prevent peeling the oil-seal lip.

支撐座-訂購導引

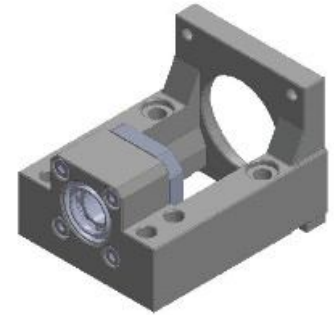
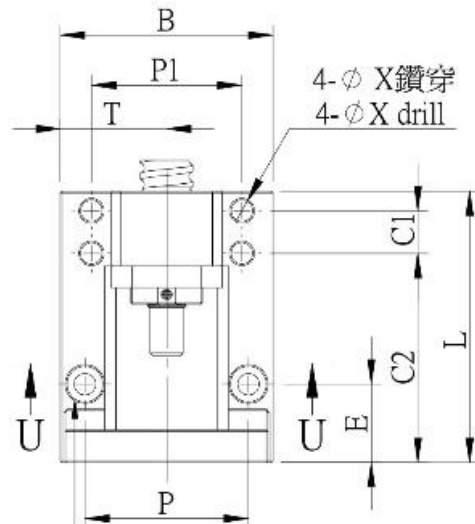
Order Guidance for Support Unit

適用螺桿外徑 Applicable BallScrew OD	軸向負荷 Allowable Axial load (Kgf)	靜負荷 Static load (Kgf)	極限轉速 Limiting RPM (RPM)	軸承代號 Bearing	適用型號 Applicable model				
					固定端 Fixed-side		支持端 Supported-side		
Ø6	輕			605	FK05_C7	EK05_C7			
Ø8	輕			606	FK06_C7	EK06_C7			
	74	200	52800	706 A	FK06	EK06	FF06	EF06	
Ø10~Ø12	103	280	40000	708 A	FK08 LK08	EK08	FF06 LF08	EF08 LFA12	
Ø10~Ø15	195	530	24000	7000 A	BK10 EK10	FK10 AK10	LK10	BF10 EF10	FF10 LF12 LFA15 AF10
Ø14~Ø18	217	610	22000	7001 A	BK12 EK12	FK12 AK12	LK12 MBC*12	BF12 EF12	FF12 LF12 LFA15 AF12
Ø20	240	700	19000	7002 A	BK15 EK15	FK15 AK15	LK15 MBC*15	BF15 EF15	FF15 LF15 LFA20 AF15
	2240		6000	15TAC 47B	WBK15DF	MBK15DF			
Ø25~Ø28	413	1220	16000	7203 A	BK17	FK17		BF17	FF17
	428	1340	15000	7004 A	BK20			BF20	
	587	1690	13000	7204 A	EK20	FK20 AK20		FF20	
	691	1560	9500	7204 B	EK20B	FK20B AK20B		EF20	AF20 LFA25(配AK20)
	2240		6000	20TAC 47B	WBK20 DF MBK20 DF			BF20 EF20	FF20 AF20
Ø30~Ø36	709	2090	12000	7205 A	BK25	FK25 AK25		BF25	FF25 AF25
	820	1920	8500	7205 B	BK25B	FK25B AK25B			
	2910		4500	25TAC 62B	WBK25 DF			BF25	FF25 AF25
	4700	WBK25 DFD / DFF							
Ø40	939	3000	10000	7206 A	BK30	FK30			
	1082	2760	7100	7206 B	BK30B	FK30B		BF30	FF30
	2980		4300	30TAC 62B	WBK30 DF				
	4850	WBK30 DFD / DFF							
Ø45	1466	3750	6000	7207 B	BK35				
	3150		3600	35TAC 72B	WBK35 DF			BF35	
	5150	WBK35 DFD / DFF							
Ø50	1834	4700	5300	7208 B	BK40				
	3250		3600	40TAC 72B	WBK40 DF			BF40	
	5250	WBK40 DFD / DFF							

備註(Note):

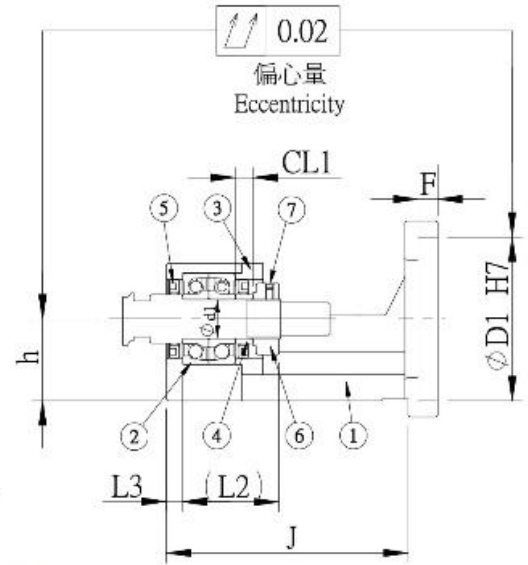
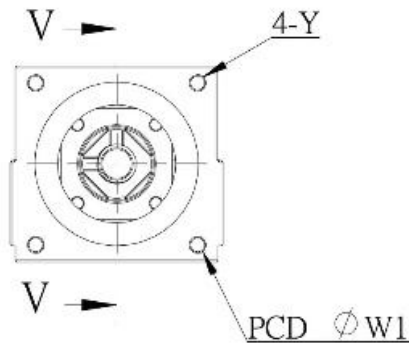
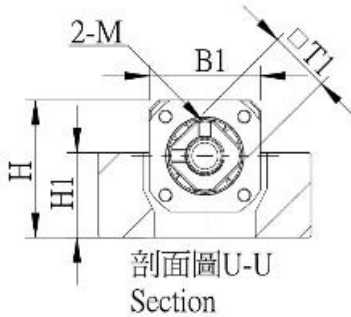
1. 安裝方式若採固定端+固定端, 軸向負荷值須再*2 (軸向負荷及極限轉速欄數值, 謹供參考, 實際數值請參閱各廠牌軸承型錄)
 If mounting type by Fixed-side and Fixed-side, the axial load need to multiplied by two. (The digit of axial load and RPM in the table is for reference only, please refer to each brand's bearing catalogue for actual information)

MBCB12 傳動座 Motor Bracket MBCB12



表面處理：染黑 / 鍍鎳
Surface treatment:
Black Oxide / Electroless Nickel Plating

2-φ S鑽穿 沉頭φQ
2-φ S drill φQ counter bore depth



編號 / Part No.	部品名稱 / Part name	數量 / Qty
1	傳動座本體 / Housing	1
2	軸承7001A / Bearing	1組 / 1 set
3	壓板 / Holding lid	1
4	間隔圈 / Collar	2
5	軸封 / Seal	2
6	鎖固螺帽 / Lock nut	1組 / 1set
7	內六角止付螺絲 Hexagon socket-head Setscrew	2



單位 / Unit : mm

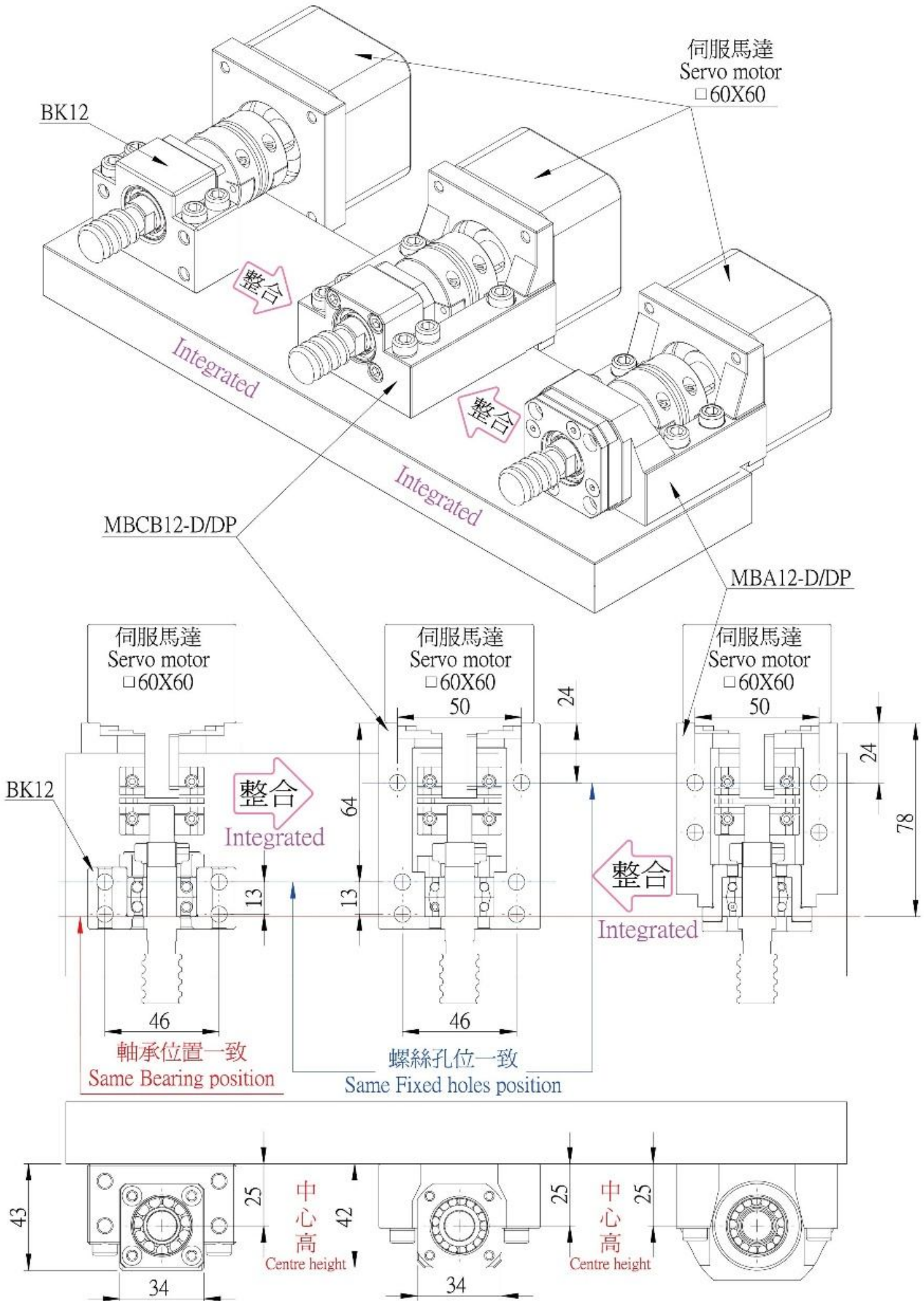
型號 Model No	D1	W1	Y	L	h ±0.02	B	P	T	軸徑 Shaft diameter d1	CL1	L2	L3	H	H1	B1	P1
MBCB12-D	50	70	M5	83	25	65	50	32.5	12	5.5	29.5	5	42	26	34	46
MBCB12-DP			M4													

型號 Model No	S	Q	E	X	C1	C2	F	J	M	T1	重量 Weight (Kgs)	支撐座 Support unit	建議 聯軸器 Suggest Coupling
												支持端 Supported-side	
MBCB12-D	6.6	11	24	6.6	13	64	6	74	M4	19	0.99	BF12	SGS 34C
MBCB12-DP													

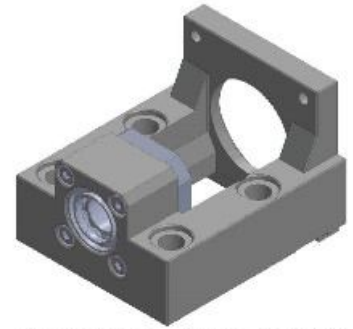
備註(Note) :

- 使用之軸承經預壓處理，軸向0間隙。
(Bearings made preload, and axial clearance is 0 mm.)
- 軸承採用台製東培(TPI)P5或日製P5，採DF組裝，最適宜滾珠螺桿使用。
(Bearings use Taiwanese TPI brand P5 class as standard type. Japanese brand P5 class as option type. Assembly by DF way suitable for ballscrew use.)

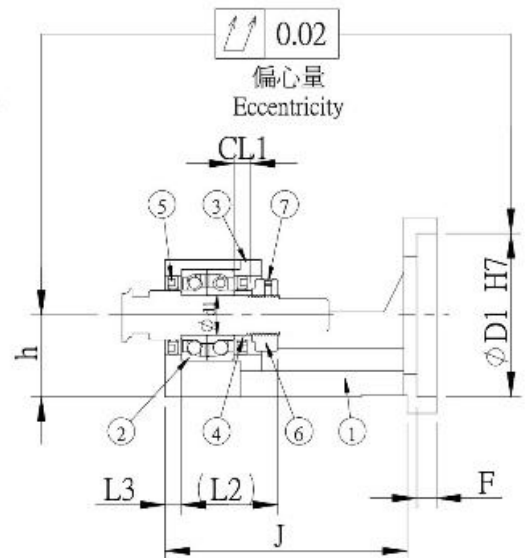
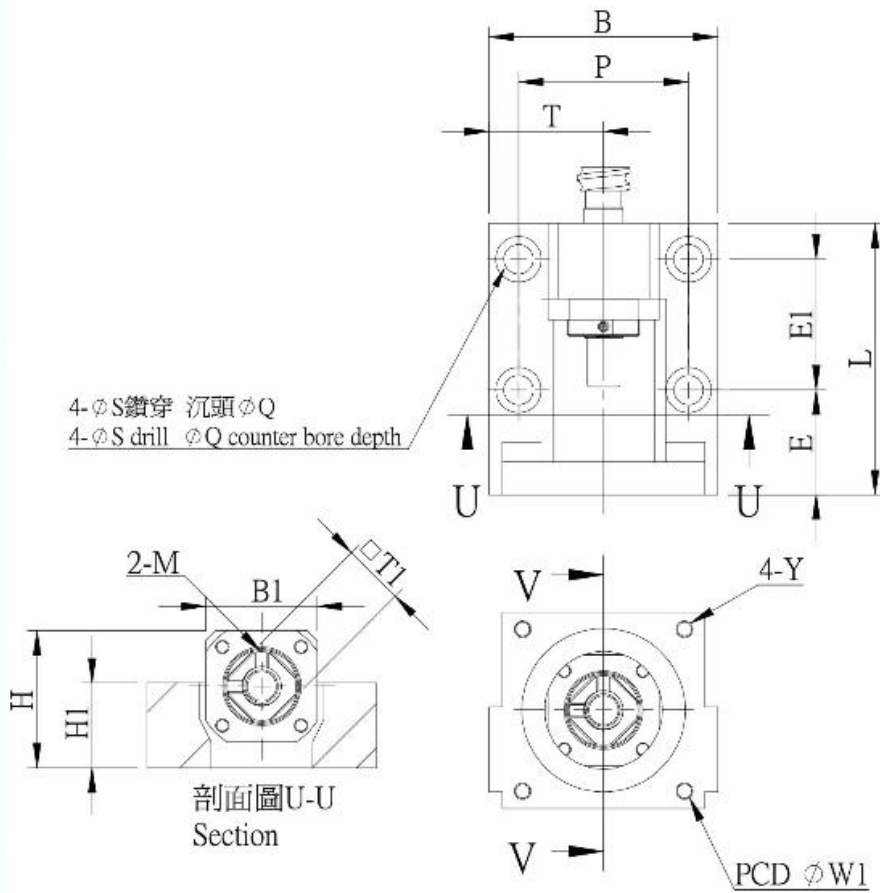
毋需設變，直接升級 Without Change, directly update.



MBCE12 傳動座 Motor Bracket MBCE12



表面處理：染黑 / 鍍鎳
Surface treatment:
Black Oxide / Electroless Nickel Plating



編號 / Part No.	部品名稱 / Part name	數量 / Qty
1	傳動座本體 / Housing	1
2	軸承7001A / Bearing	1組 / 1 set
3	壓板 / Holding lid	1
4	間隔圈 / Collar	2
5	軸封 / Seal	2
6	鎖固螺帽 / Lock nut	1組 / 1set
7	內六角止付螺絲 Hexagon socket-head Setscrew	2



單位 / Unit : mm

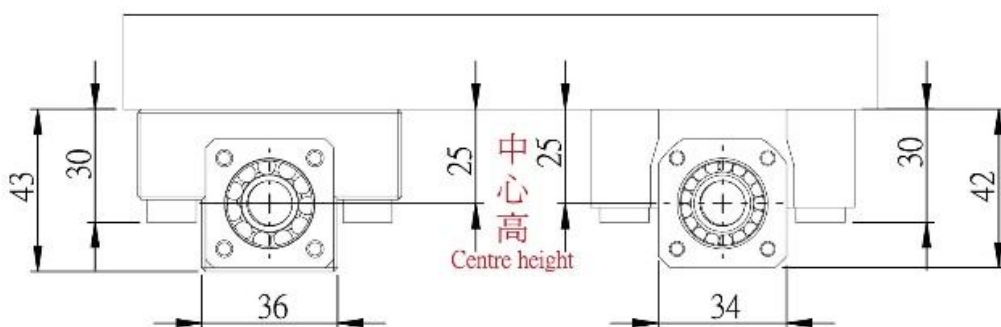
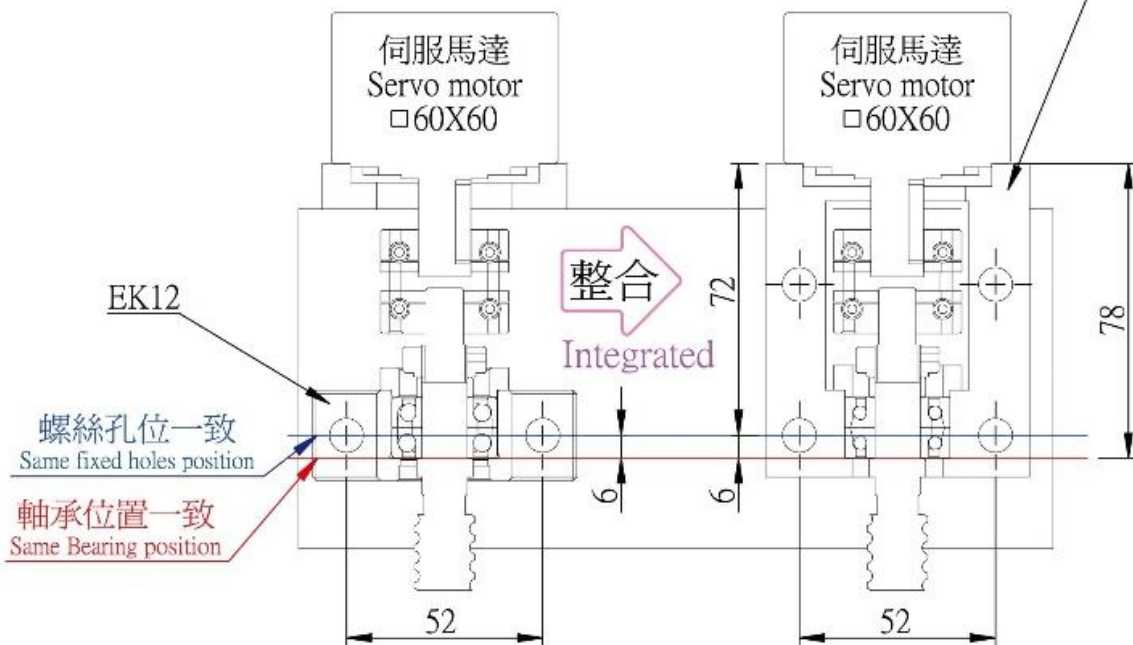
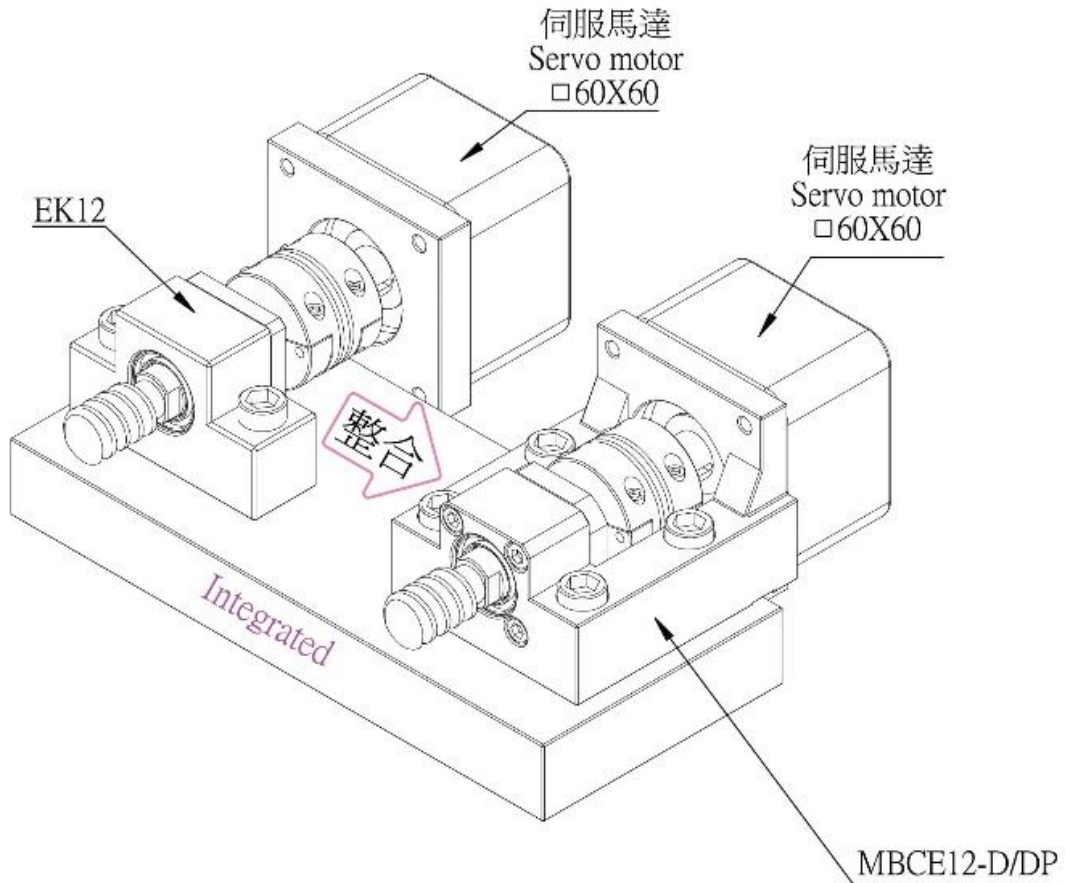
型號 Model No	D1	W1	Y	L	h ± 0.02	B	P	T	軸徑 Shaft diameter d1	CL1	L2	L3	H	H1	B1
MBCE12-D	50	70	M5	83	25	70	52	35	12	5.5	29.5	5	42	26	34
MBCE12-DP			M4												

型號 Model No	S	Q	E	E1	F	J	M	T1	重量 Weight (Kgs)	支撐座 Support unit 支持端 Supported-side	建議 聯軸器 Suggest Coupling
MBCE12-D	9	14	32	40	6	74	M4	19	1.05	EF12 AF 12	SGS 34C
MBCE12-DP									1.06		

備註(Note) :

1. 使用之軸承經預壓處理，軸向0間隙。
(Bearings made preload, and axial clearance is 0 mm.)
2. 軸承採用台製東培(TPI)P5或日製P5，採DF組裝，最適宜滾珠螺桿使用。
(Bearings use Taiwanese TPI brand P5 class as standard type. Japanese brand P5 class as option type. Assembly by DF way suitable for ballscrew use.)

毋需設變，直接升級 Without Change, directly update.

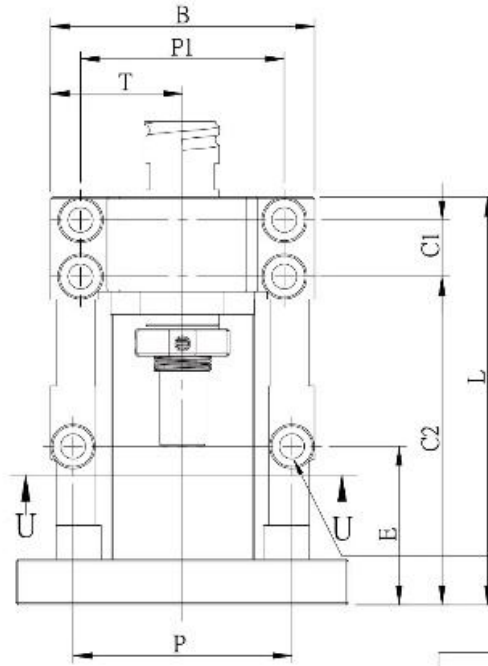


MBCB15 傳動座 Motor Bracket MBCB15

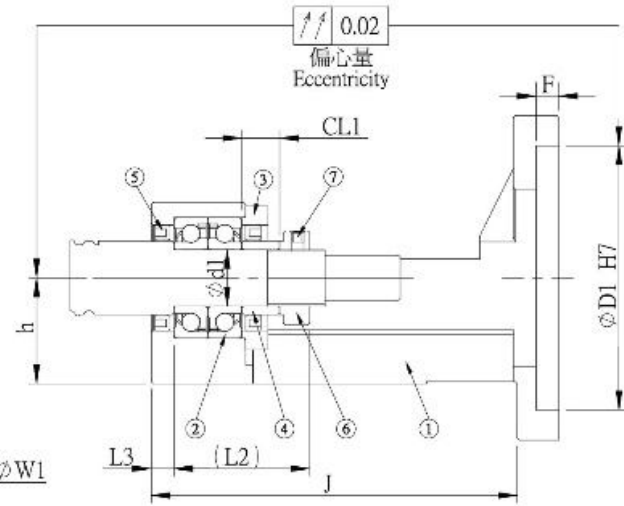
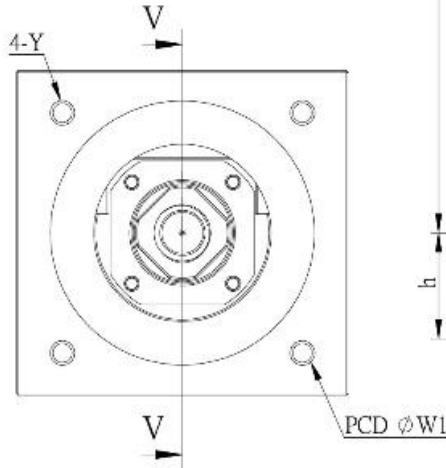
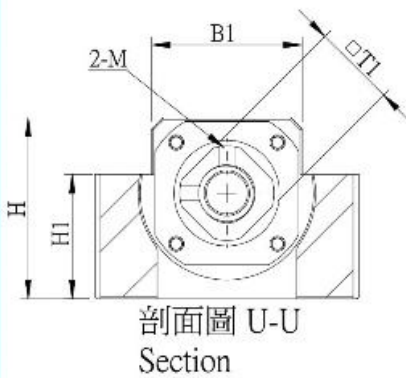
編號 Part No.	部品名稱/Part name	數量/Qty
1	傳動座本體/Housing	1
2	軸承7002A/Bearing	1組/1 set
3	壓板/Holding lid	1
4	間隔圈 厚10 Collar thin thickness 10	1
	間隔圈 厚6 Collar thin thickness 6	2
5	軸封/Seal	2
6	鎖固螺帽/Lock nut	1組/1set
7	內六角止付螺絲 Hexagon socket-head Setscrew	2



表面處理：染黑 / 鍍鎳
Surface treatment:
Black Oxide / Electroless Nickel Plating



6- ϕ S鑽穿 沉頭 ϕ Q
6- ϕ S drill ϕ Q counter bore depth



單位/Unit : mm

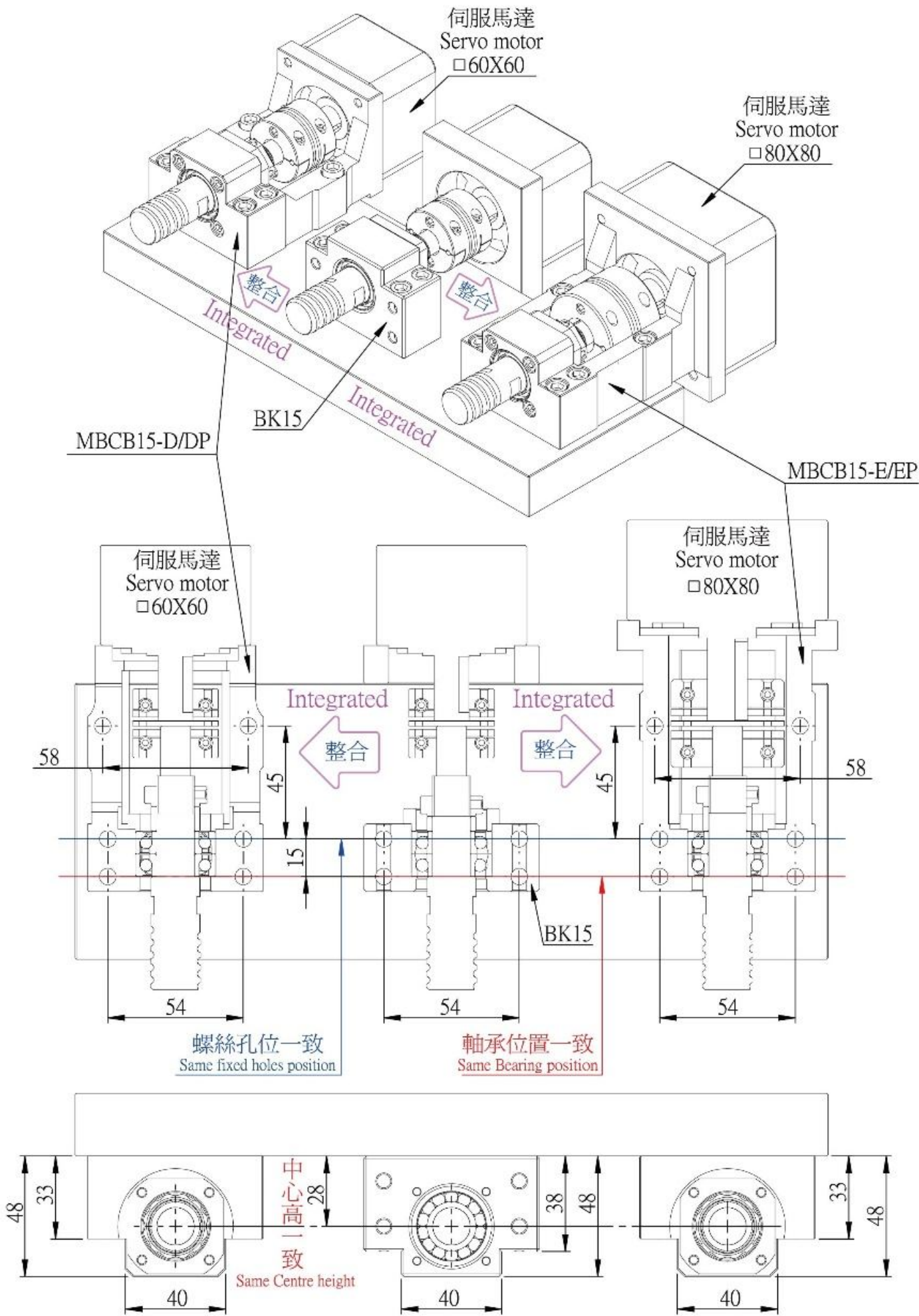
型號 Model No	D1	W1	Y	L	h ± 0.02	B	P	T	軸徑 Shaft diameter d1	CL1	L2	L3	H	H1	B1	P1
MBCB15-D	50	70	M5	98	28	70	58	35	15	10	36	6	48	33	40	54
MBCB15-DP			M4													
MBCB15-E	70	90	M6	108												
MBCB15-EP			M5													

型號 Model No	S	Q	E	C1	C2	F	J	M	T1	重量 Weight (Kgs)	支撐座 Support unit 支持端 Supported-side	建議 聯軸器 Suggest Coupling
MBCB15-D	6.6	11	32	15	77	6	89	M4	22	-	BF15	SGS 34C SGS 40C
MBCB15-DP												
MBCB15-E			-	-	-	-	-	-				
MBCB15-EP									-			-

備註(Note) :

1. 使用之軸承經預壓處理，軸向0間隙。
(Bearings made preload, and axial clearance is 0 mm.)
2. 軸承採用台製東培(TPI)P5或日製P5，採DF組裝，最適宜滾珠螺桿使用。
(Bearings use Taiwanese TPI brand P5 class as standard type. Japanese brand P5 class as option type. Assembly by DF way suitable for ballscrew use.)

毋需設變，直接升級 Without Change, directly update.

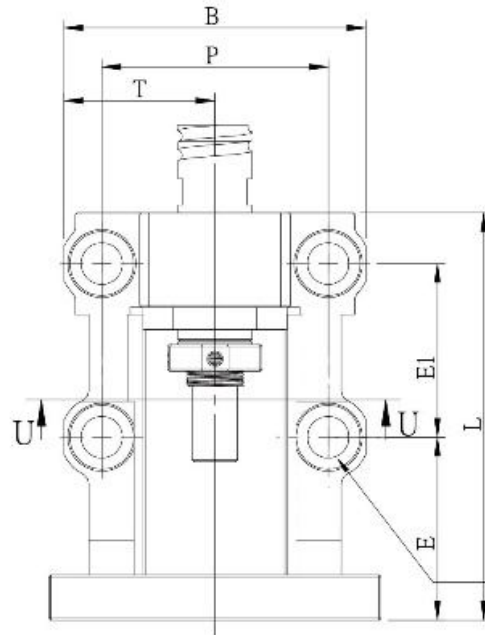


MBCE15 傳動座 Motor Bracket MBCE15

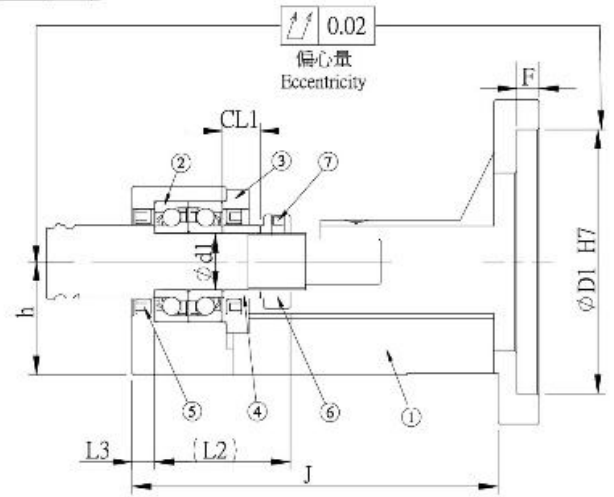
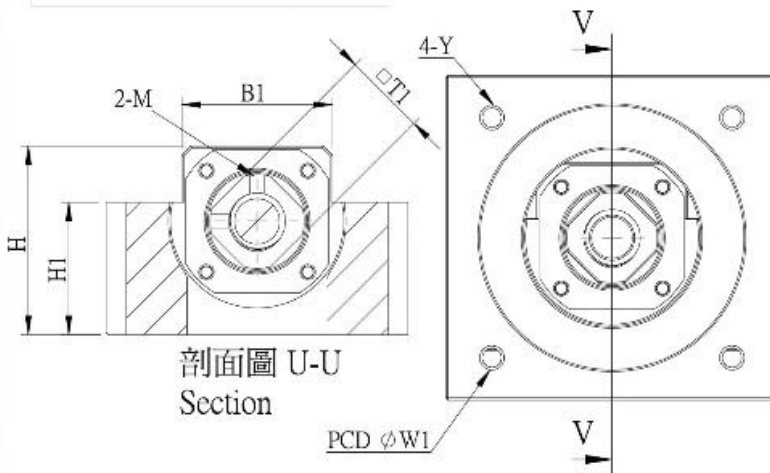


表面處理：染黑 / 鍍鎳
Surface treatment:
Black Oxide / Electroless Nickel Plating

編號 Part No.	部品名稱 / Part name	數量 / Qty
1	傳動座本體 / Housing	1
2	軸承7002A / Bearing	1組 / 1 set
3	壓板 / Holding lid	1
4	間隔圈 / Collar	2
5	軸封 / Seal	2
6	鎖固螺帽 / Lock nut	1組 / 1set
7	內六角止付螺絲 Hexagon socket-head Setscrew	2



4- ϕ S鑽穿 沉頭 ϕ Q
4- ϕ S drill ϕ Q counter bore depth



單位 / Unit : mm

型號 Model No	D1	W1	Y	L	h ± 0.02	B	P	T	軸徑 Shaft diameter d1	CL1	L2	L3	H	H1	B1
MBCE15-D	50	70	M5	98	30	80	60	40	15	10	36	6	50	35	40
MBCE15-DP			M4												
MBCE15-E	70	90	M6	108											
MBCE15-EP			M5												

型號 Model No	S	Q	E	E1	F	J	M	T1	重量 Weight (Kgs)	支撐座 Support unit 支持端 Supported-side	建議 聯軸器 Suggest Coupling
MBCE15-D	11	17	38.5	46	6	98	M4	22	-	EF 15 AF 15	SGS 34C
MBCE15-DP											SGS 40C
MBCE15-E			48.5			97					SGS 40C
MBCE15-EP											SGS 45C

備註(Note) :

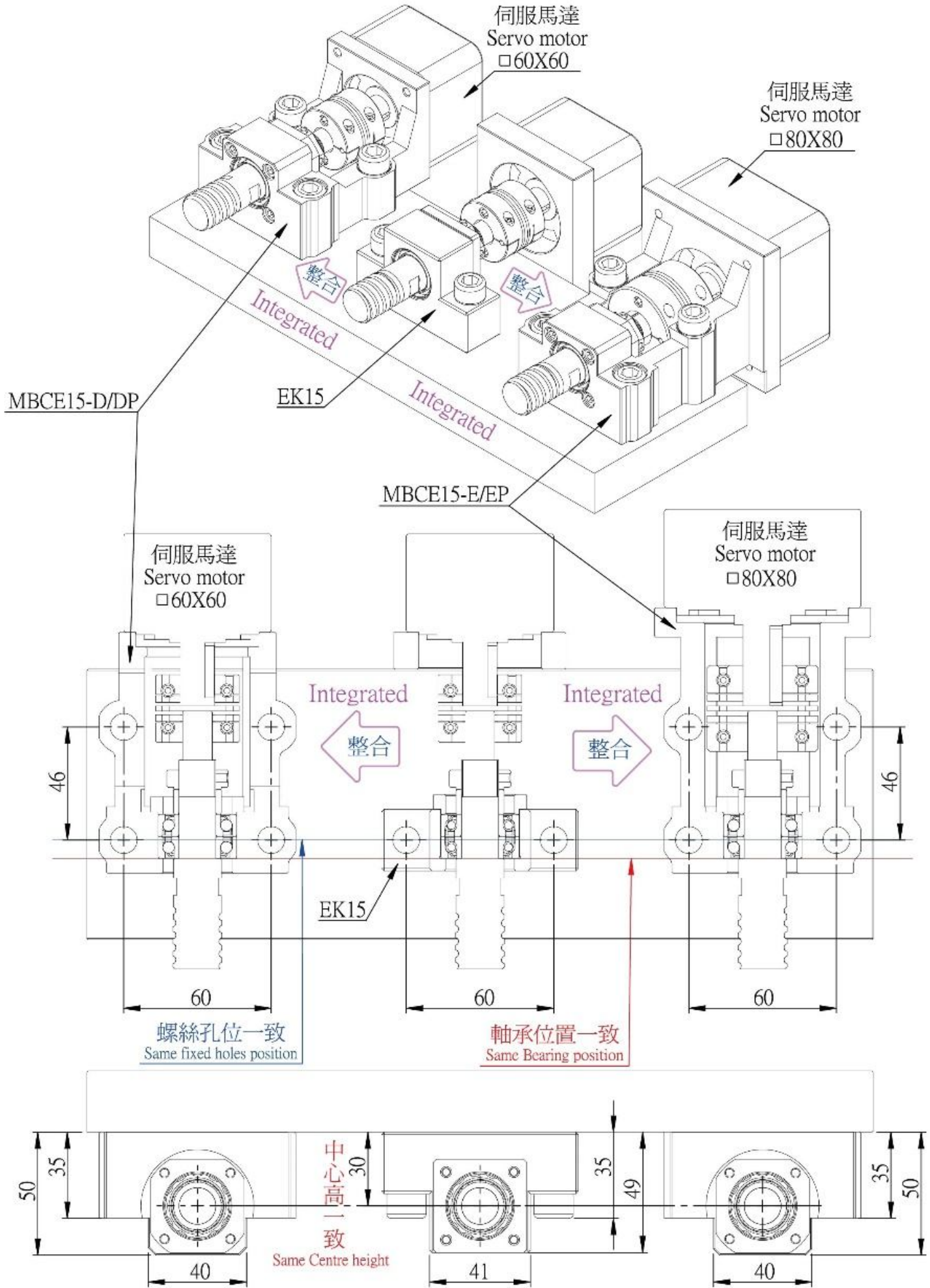
1. 使用之軸承經預壓處理，軸向0間隙。

(Bearings made preload, and axial clearance is 0 mm.)

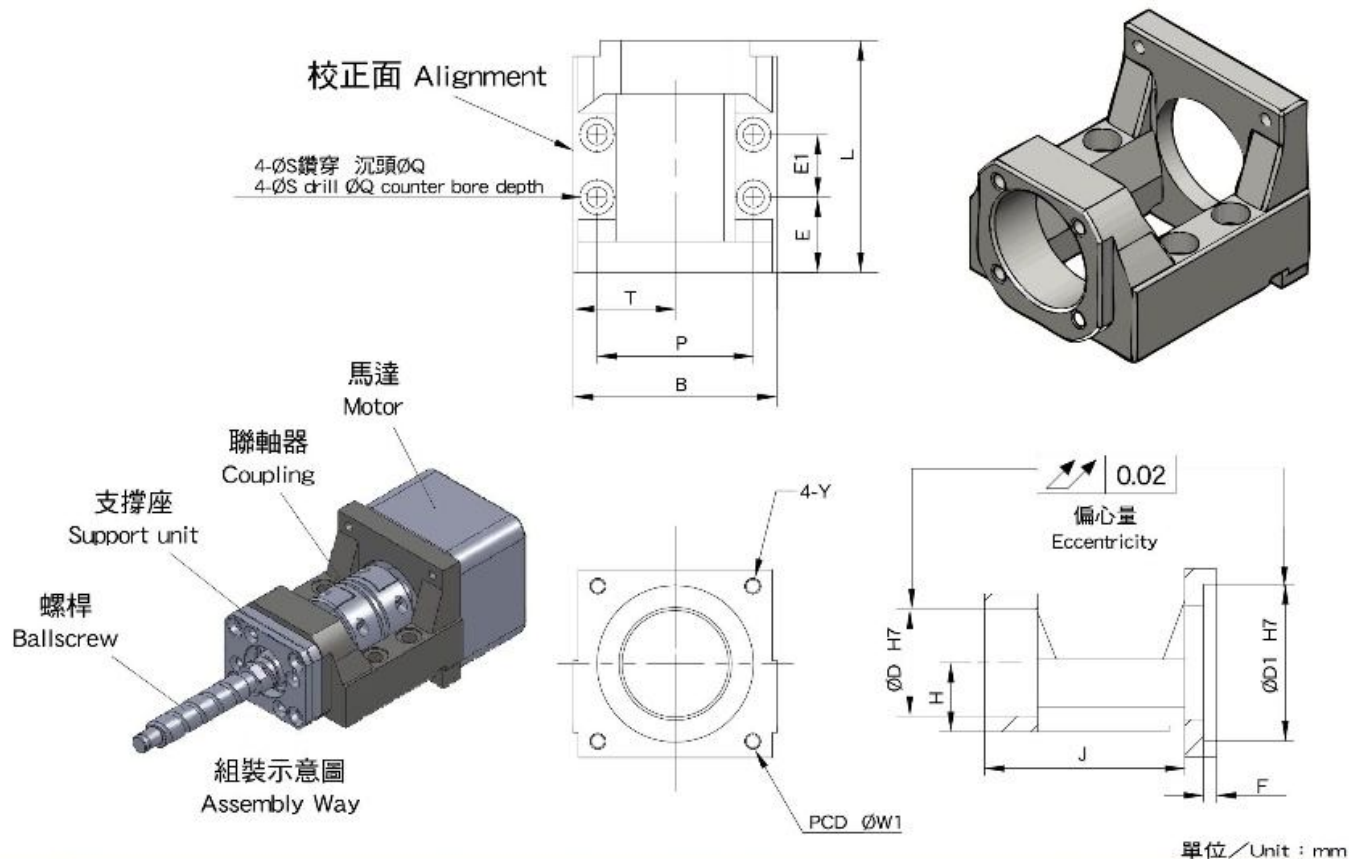
2. 軸承採用台製東培(TPI)P5或日製P5，採DF組裝，最適宜滾珠螺桿使用。

(Bearings use Taiwanese TPI brand P5 class as standard type. Japanese brand P5 class as option type. Assembly by DF way suitable for ballscrew use.)

毋需設變，直接升級 Without Change, directly update.



MBA(窄軌型)傳動座 Motor Bracket MBA (Narrow Type)



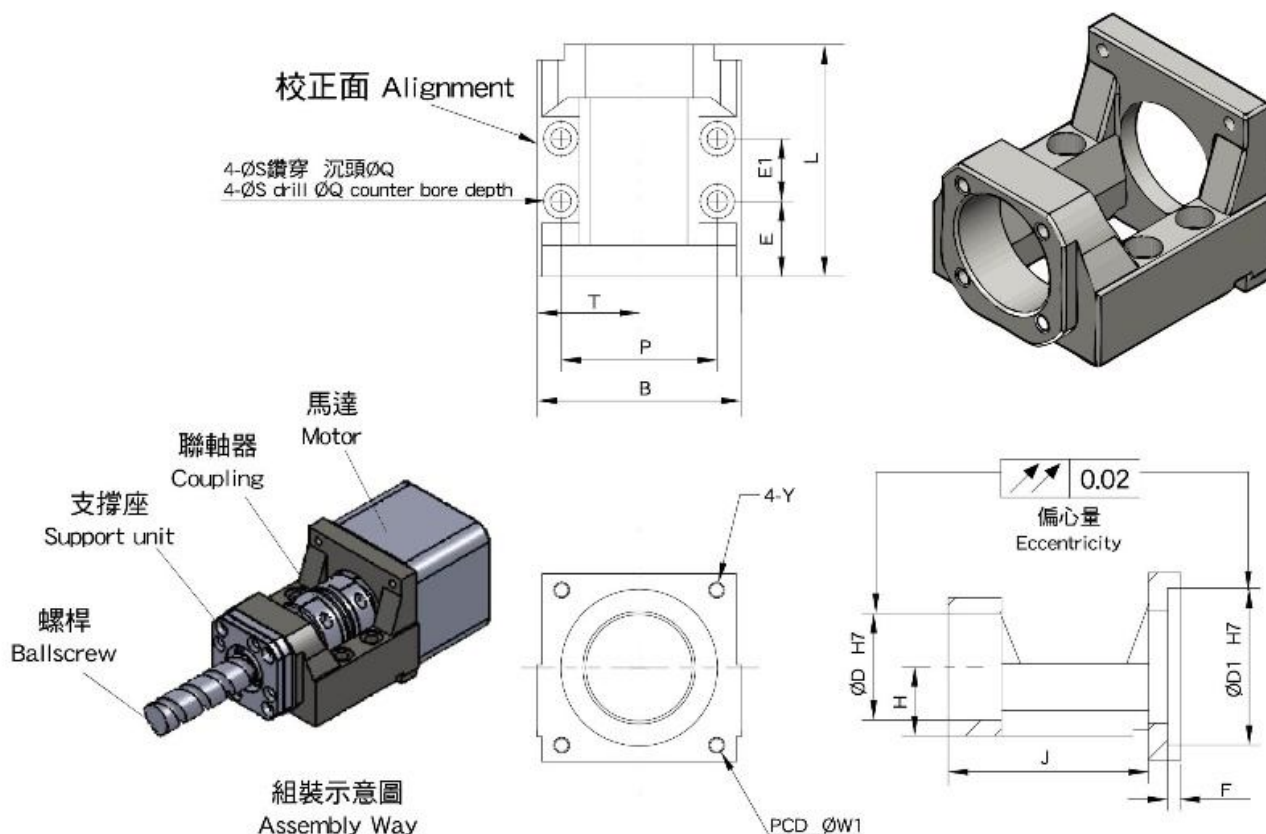
單位/Unit : mm

型號 Model No	傳動座尺寸 Dimensions of Motor Bracket															支撐座 Support unit		建議 聯軸器 Suggest Coupling	
	D1	W1	Y	D	L	H ±0.02	B	P	T	S	Q	E	E1	F	J	重量 Weight (Kgs)	固定端 Fixed-side		支持端 Supported-side
MBA6/8-A	30	45	M3	28	61	17	52	41	26	5.5	9.5	19	20	5	54	0.29	FKA06 FKA08	EF08	SGS 27C
MBA6/8-B		46	M4																
MBA10-A	30	45	M3	34	74	22	65	50	32.5	6.6	11	24	20	5	-	0.66	FK10	BF10	SGL 27C
MBA10-B		46	M4																
MBA10-C	38.1	66.7	M4	34	74	22	65	50	32.5	6.6	11	24	20	5	65	0.66	FK10	BF10	SGL 34C
MBA10-D	50	70	M5																SGS 34C
MBA10-DP			50	70	M4	34	74	22	65	50	32.5	6.6	11	24	20	5	65	0.66	FK10
MBA12-A	30	45			M3														
MBA12-B	46	M4																	
MBA12-C	38.1	66.7	M4	36	74	25	65	50	32.5	6.6	11	24	20	5	65	0.71	FK12	BF12	SGL 34C
MBA12-D	50	70	M5																SGS 34C
MBA12-DP			50	70	M4	36	74	25	65	50	32.5	6.6	11	24	20	5	65	0.71	FK12
MBA15-C	38.1	66.7			M4														
MBA15-D	50	70	M5	84	74	SGS 34C													
MBA15-DP			50	70	M4	40	84	28	70	55	35	6.6	11	24	28	5	74	1.4	FK15
MBA15-F	73	98.4			M6														
MBA15-E	70	90	M5	94	82														
MBA15-EP				70	90	M5	92	81											
MBA20-D	50	70	M5				57	113	34	88	70	44	8.5	14	29	42	5	-	1.61
MBA20-DP			M4																
MBA20-F	73	98.4	M6	57	113	34	88	70	44	8.5	14	29	42	6	102	1.61	FKA20	BF20	SGS 45C
MBA20-E	70	90	M5																82
MBA20-EP				70	90	M5	81												

備註(Note) :

1. 可選擇剛性聯軸器
(Apply to rigid coupling also)
2. 使用支撐座FKA20型號時，可選用負荷較大之B角度軸承
(Can choose B angle bearings when use support unit with FKA20)

MBL(低窄軌型)傳動座 Motor Bracket MBL (Low Narrow Type)



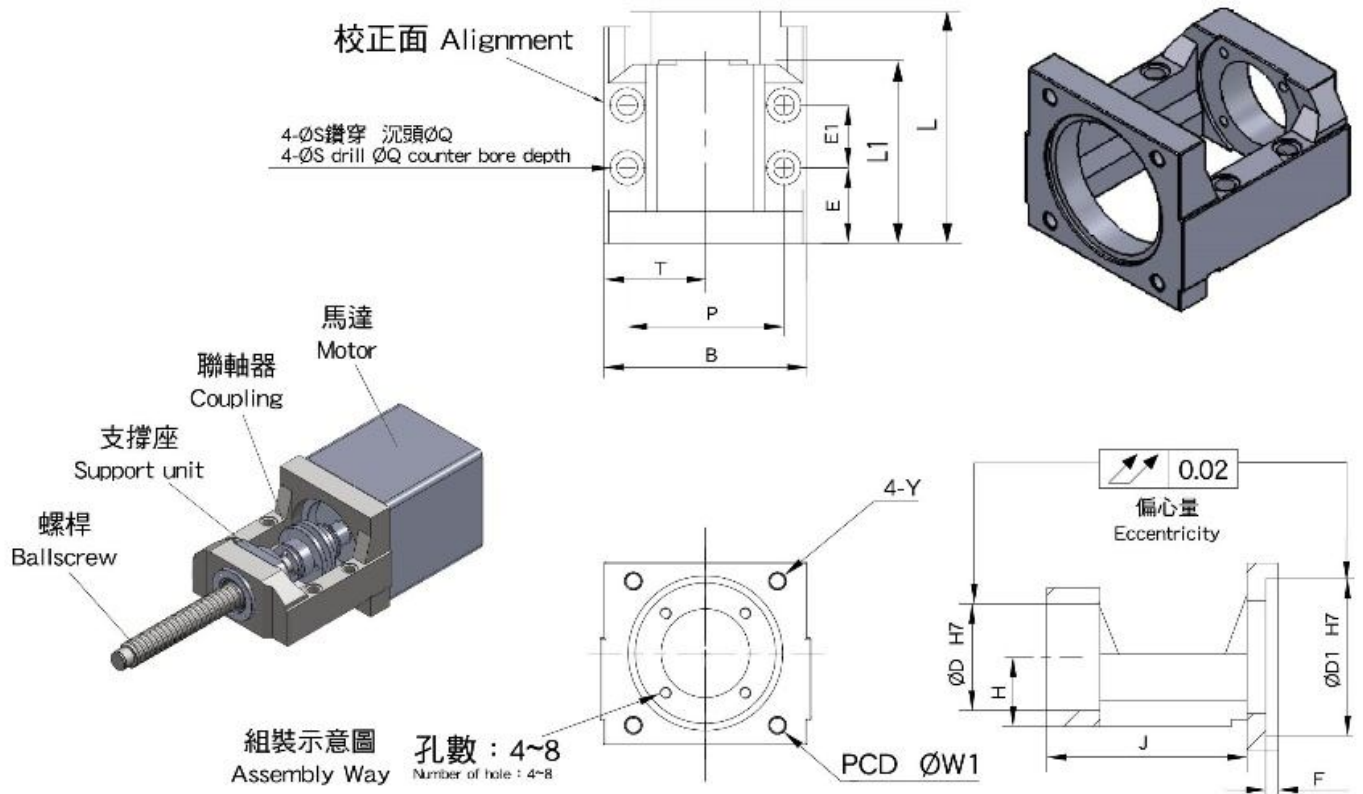
單位/Unit : mm

型號 Model No	傳動座尺寸 Dimensions of Motor Bracket															支撐座 Support unit			建議 聯軸器 Support Coupling
	D1	W1	Y	D	L	H ±0.02	B	P	T	S	Q	E	E1	F	J	重量 Weight (Kgs)	固定端 Fixed-side	支持端 Supported-side	
MBL6/8-A	30	45	M3	28	61	15.5	52	41	26	5.5	9.5	19	20	5	54	0.27	FKA06 FKA08	LF08 LFA12	SGS 27C
MBL6/8-B		46	M4																
MBL10/12-A	30	45	M3	36	74	20	65	50	32.5	6.6	11	24	20	5	65	0.6	FKA10 FKA12	LF12 LFA15	SGS 34C
MBL10/12-B		46	M4																
MBL10/12-C	38.1	66.7	M5	40	82	22	70	55	35	6.6	11	24	28	5	73	1.22	FKA15	LF15 LFA20	SGS 34C
MBL10/12-D	50	70	M4																
MBL10/12-DP	50	70	M4																
MBL15-C	38.1	66.7	M4																
MBL15-D	50	70	M5	84	22	70	55	35	6.6	11	24	28	5	74	1.22	FKA15	LF15 LFA20	SGS 34C	
MBL15-DP			M4																
MBL15-F	73	98.4	M6	82	22	70	44	8.5	14	29	14	29	42	6	81	1.5	FKA20	AF20 EF20 LFA25	SGS 40C
MBL15-E	70	90	M5																
MBL15-EP			M5																
MBL20-D	50	70	M5																
MBL20-DP			M4																
MBL20-F	73	98.4	M6	57	113	30	88	70	44	8.5	14	29	42	6	102	1.5	FKA20	AF20 EF20 LFA25	SGS 45C
MBL20-E	70	90	M5																
MBL20-EP			M5																

備註(Note) :

- 1.可選擇剛性聯軸器
(Apply to rigid coupling also)
- 2.使用支撐座FKA20型號時, 可選用負荷較大之B角度軸承
(Can choose B angle bearings when use support unit with FKA20)

MBB(內藏型)傳動座 Motor Bracket MBB (Hidden Type)



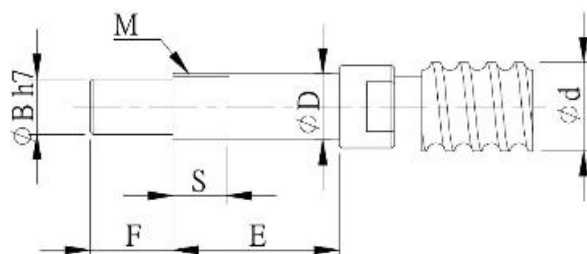
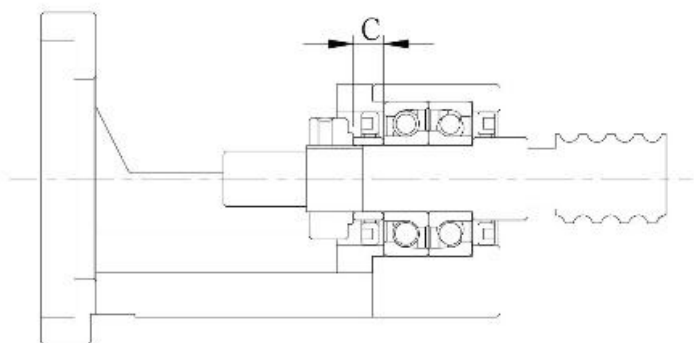
單位/Unit : mm

型號 Model No	傳動座尺寸 Dimensions of Motor Bracket															支撐座 Support unit		建議 聯軸器 Suggest Coupling		
	D1	W1	Y	D	L	L1	H ±0.02	B	P	T	S	Q	E	E1	F	J	重量 Weight (Kgs)		固定端 Fixed-side	支持端 Supported-side
MBB20L-G				57														FK20B	BF20H	SGL 65C
MBB20-G	110	145	M8	58	170	143	48	150	126	75	14	20	53	59	10	146	6.46	MBK15DF MBK17DF MBK20DF	BF15+墊20 BF17+墊9 BF20H	
MBB25L-G													53	59		146	6.6	FK25	BF25	
MBB25L-G-M	110	145	M8	63	170	143	48	150	126	75	14	20	55	70	10	150	5.9			
MBB30-H	114.3	200	M12	85	230	189	51	200	170	100	18	26	75	75	20	191	14	WBK25DF WBK25DFD WBK30DF WBK30DFD	BF30 SBK25 SBK30	CP-82C CP-94C

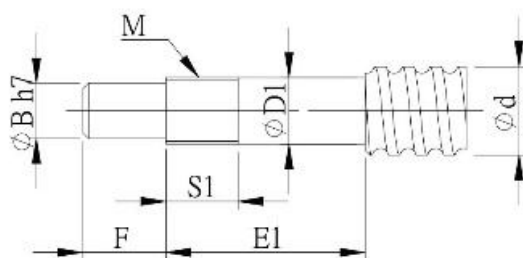
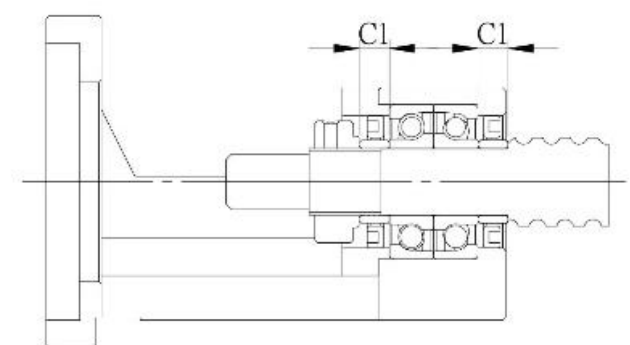
備註(Note) :

- 1.可選擇剛性聯軸器
(Apply to rigid coupling also)
- 2.使用支撐座FK20 / FK25型號時，可選用負荷較大之B角度軸承
(Can choose B angle bearings when use support unit with FK20/FK25)

建議軸端加工尺寸（固定側）...MBC型 Recommended shaft end shape (Fixed-side) for MBC types



研磨級螺桿
Ground Ballscrew



轉造級螺桿
Rolled Ballscrew

單位/Unit : mm

型號 Support unit model No.	滾珠螺桿軸外徑 Ball screw shaft OD	軸端部外徑 Shaft support portion OD		公稱螺紋 Metric screw thread				套筒長度 Length of Sleeve				
		D	D1	B	E	E1	F	M	S	S1	C	C1
MBC型 Type MBC	d	D	D1	B	E	E1	F	M	S	S1	C	C1
MBCB12	14/15/16	12 ^{-0.006}	12 ^{-0.008}	10	30	36	15	M12X1	10	12	5.5	5.5
MBCE12		12 ^{-0.017}	12 ^{-0.017}									
MBCB15	18/20	15 ^{-0.006}	15 ^{-0.008}	12	40	40	20	M15X1	15	12	10	6
MBCE15		15 ^{-0.017}	15 ^{-0.017}			48						10

MB傳動座與各廠牌馬達對照參考表

Motor Bracket MB and Corresponding motor reference table

MB*-A 以下適用伺服馬達廠牌及規格…等 Servo Motor Brand Specification		
製造商 Manufacturer	型號 Model No	法蘭寬 Flange Width
松下電器產業 Panasonic	MSMA3A	38
	MSMA5A	
	MSMA01	

MB*-B 以下適用伺服馬達廠牌及規格…等 Servo Motor Brand Specification		
製造商 Manufacturer	型號 Model No	法蘭寬 Flange Width
安川電機 YASKAWA ELECTRIC	SGMAH-A3	40
	SBMAH-A5	
三菱電機 MITSUBISHI ELECTRIC	HC-MFS053	
歐姆龍 OMRON	R88M-W03030	
	R88M-W05030	
	R88M-W10030	
山洋 SANYO	P30B04003	
	P30B04005	
	P30B04010	

MB*-C 以下適用伺服馬達廠牌及規格…等 Servo Motor Brand Specification		
製造商 Manufacturer	型號 Model No	法蘭寬 Flange Width
安川電機 YASKAWA ELECTRIC	02SGMAH-21	60
	04SGMAH-21	

MB*-F 以下適用伺服馬達廠牌及規格…等 Servo Motor Brand Specification		
製造商 Manufacturer	型號 Model No	法蘭寬 Flange Width
安川電機 YASKAWA ELECTRIC	SGMAH-N21	85

MB*-DP 以下適用伺服馬達廠牌及規格…等 Servo Motor Brand Specification		
製造商 Manufacturer	型號 Model No	法蘭寬 Flange Width
松下電器產業 Panasonic	MSMA021	60
	MSMA041	

MB*-D 以下適用伺服馬達廠牌及規格…等 Servo Motor Brand Specification		
製造商 Manufacturer	型號 Model No	法蘭寬 Flange Width
安川電機 YASKAWA ELECTRIC	SGMAH-02	60
	SGMAH-04A	
	SGMAH-03D	
三菱電機 MITSUBISHI ELECTRIC	HC-MFS23	
	HC-KFS23	
	HC-MFS43	
	HC-KFS43	
歐姆龍 OMRON	R88M-W20030	
	R88M-W40030	
山洋 SANYO	P30B06020	
	P30B06040	
台達電 DELTA	C10602	
	C10604	
賜福 FOXNUM	BPTA002GB	
	BPTA004GB	

MB*-E 以下適用伺服馬達廠牌及規格…等 Servo Motor Brand Specification		
製造商 Manufacturer	型號 Model No	法蘭寬 Flange Width
安川電機 YASKAWA ELECTRIC	SGMAH-08A	80
三菱電機 MITSUBISHI ELECTRIC	HC-MFS73	
	HC-KFS73	
山洋 SANYO	P30B08075	
台達電 DELTA	C10807	

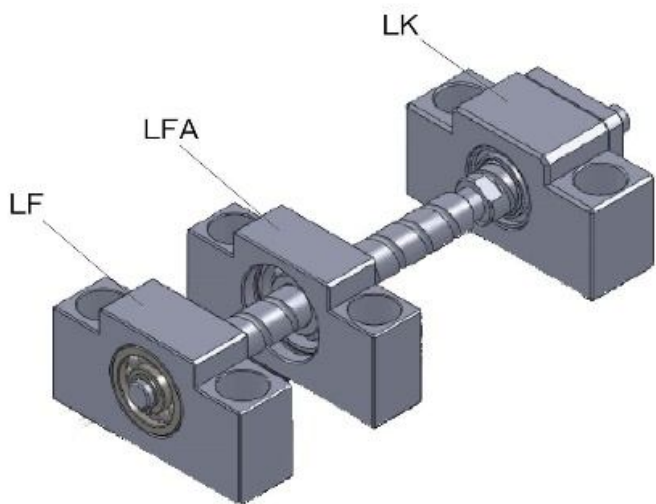
MB*-EP 以下適用伺服馬達廠牌及規格…等 Servo Motor Brand Specification		
製造商 Manufacturer	型號 Model No	法蘭寬 Flange Width
松下電器產業 Panasonic	MSMA082	80
賜福 FOXNUM	BPTA007GC	

備註(Note)：

- 1.其他廠牌請參照規格尺寸中之W1、D1、Y數值，如相符即適用。
(For others brand servo motor, please check off dimensions W1、D1、Y。It can be applied as match)
- 2.本公司依市場變動保有修正此表不另行通知。
(Specifications are subject to change without prior notice if required to improve performance。)

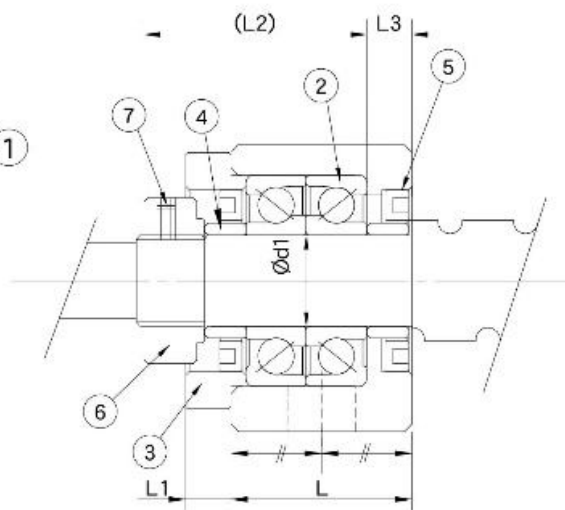
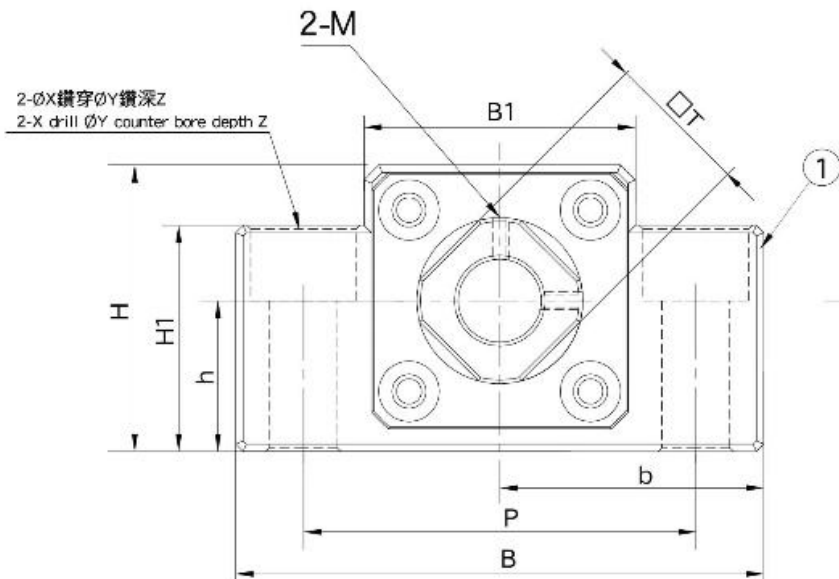
LK系列 (低型固定側)

Low profile Support Unit LK
(fixed-side rectangular type)



編號/Part No.	部品名稱/Part name	數量/Qty
1	軸承座本體/Housing	1
2	軸承/Bearing	1組/1set
3	壓板/Holding lid	1
4	間隔圈/Collar	2
5	軸封/Seal	2
6	鎖固螺帽/Lock nut	1組/1set
7	內六角止付螺絲 Hexagon socket-head Setscrew	2

LK



單位/Unit : mm

型號 Model No.	軸徑 Shaft diameter d1	L	L1	L2	L3	B	H	b		h	B1	H1	P	X	Y	Z	M	T	重量 Weight (kg)
								± 0.02	± 0.02										
LK08	8	22.5	-	26	3.5	62	31	31	15.5	30	25.5	46	9	14	12.5	M3	14	0.28	
LK10	10	24	6	29.5	6	70	38	35	20	36	30	52	9	14	10	M3	16	0.44	
LK12	12	24	6	29.5	6	70	38	35	20	36	30	52	9	14	10	M4	19	0.42	
LK15	15	25	6	36	5	80	41	40	22	41	32	60	11	17	13	M4	22	0.51	

LK系列 (低型固定側)

Low profile Support Unit LK (fixed-side rectangular type)

訂購編號 Order Coding	型號 Model No.	表面處理 Surface treatment	適用螺桿 Applicable ballscrew accuracy grade	使用軸承 Bearing		出貨日 Delivery date
				型號 Model No.	最大啟動扭矩 Max.Starting torque (gf.cm)	
LK08_C7	LK08	染黑 Black Oxide	C7	708A P0	無預壓 No Preload	2日 2 days
LK08_C5			C5		90	在庫品 EX-STOCK
LK08_C3			C3	708A P5	90	1日 1 day
LK08_C7N		化學鍍 Electroless Nickel Plating	C7	708A P0	無預壓 No Preload	2日 2 days
LK08_C5N			C5		90	1日 1 day
LK08_C3N			C3	708A P5	90	1日 1 day
LK10_C7	LK10	染黑 Black Oxide	C7	7000A P0	無預壓 No Preload	2日 2 days
LK10_C5			C5		190	在庫品 EX-STOCK
LK10_C3			C3	7000A P5	190	1日 1 day
LK10_C7N		化學鍍 Electroless Nickel Plating	C7	7000A P0	無預壓 No Preload	2日 2 days
LK10_C5N			C5		190	1日 1 day
LK10_C3N			C3	7000A P5	190	2日 2 days
LK12_C7	LK12	染黑 Black Oxide	C7	7001A P0	無預壓 No Preload	2日 2 days
LK12_C5			C5		210	在庫品 EX-STOCK
LK12_C3			C3	7001A P5	210	1日 1 day
LK12_C7N		化學鍍 Electroless Nickel Plating	C7	7001A P0	無預壓 No Preload	2日 2 days
LK12_C5N			C5		210	1日 1 day
LK12_C3N			C3	7001A P5	210	2日 2 days
LK15_C7	LK15	染黑 Black Oxide	C7	7002A P0	無預壓 No Preload	2日 2 days
LK15_C5			C5		230	在庫品 EX-STOCK
LK15_C3			C3	7002A P5	230	1日 1 day
LK15_C7N		化學鍍 Electroless Nickel Plating	C7	7002A P0	無預壓 No Preload	2日 2 days
LK15_C5N			C5		230	1日 1 day
LK15_C3N			C3	7002A P5	230	2日 2 days



染黑 (適用環境: 一般)
Black Oxide (Application: General case)




化學鍍 (適用環境: 無塵室)
Electroless Nickel Plating (Application: Clean room)

備註 (Note):

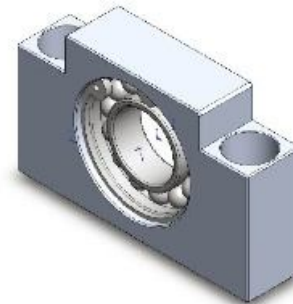
1. LK08 ~ LK15 C7級使用之7字頭軸承無預壓處理，軸向最大間隙 0.018mm
(Using angular contact ball bearings without preload for LK08 ~ LK15 C7 types Support Units, and Max. axial clearance is 0.018mm.)
2. C5級使用之軸承經預壓處理，軸向0間隙
(Bearings make Preload for C5 type support units, and Axial clearance is 0 mm.)
3. 軸承採用台、日系品牌大廠，採DF組裝，最適宜滾珠螺桿使用
(Most of bearings use Japanese & Taiwanese brand bearings, Assembly by DF way. The most suitable way for ballscrew use.)

LF/LFA 系列 (低型支撐側) Low profile Support Unit LF/LFA (Supported-side rectangular type)

訂購編號 Order Coding	型號 Model No.	表面處理 Surface treatment	適用螺桿 Applicable ballscrew accuracy grade	使用軸承 Bearing	出貨日 Delivery date 
LF08_C7	LF08	染黑 Black Oxide	C7	606ZZ	1日 1 day
LF08_C3			C3 C5	606ZZ	在庫品 EX-STOCK
LF08_C7N		化學鍍 Electroless Nickel Plating	C7	606VV	1日 1 day
LF08_C3N			C3 C5	606VV	1日 1 day
LF12_C7	LF12	染黑 Black Oxide	C7	6000ZZ	1日 1 day
LF12_C3			C3 C5	6000ZZ	在庫品 EX-STOCK
LF12_C7N		化學鍍 Electroless Nickel Plating	C7	6000DDU	1日 1 day
LF12_C3N			C3 C5	6000DDU	1日 1 day
LF15_C7	LF15	染黑 Black Oxide	C7	6002ZZ	1日 1 day
LF15_C3			C3 C5	6002ZZ	在庫品 EX-STOCK
LF15_C7N		化學鍍 Electroless Nickel Plating	C7	6002DDU	1日 1 day
LF15_C3N			C3 C5	6002DDU	1日 1 day
LFA12_C7	LFA12	染黑 Black Oxide	C7	6801ZZ	1日 1 day
LFA12_C3			C3 C5	6801ZZ	在庫品 EX-STOCK
LFA12_C7N		化學鍍 Electroless Nickel Plating	C7	6801ZZ	1日 1 day
LFA12_C3N			C3 C5	6801ZZ	1日 1 day
LFA15_C7	LFA15	染黑 Black Oxide	C7	6902ZZ	1日 1 day
LFA15_C3			C3 C5	6902ZZ	在庫品 EX-STOCK
LFA15_C7N		化學鍍 Electroless Nickel Plating	C7	6902ZZ	1日 1 day
LFA15_C3N			C3 C5	6902ZZ	1日 1 day
LFA20_C7	LFA20	染黑 Black Oxide	C7	6804ZZ	1日 1 day
LFA20_C3			C3 C5	6804ZZ	在庫品 EX-STOCK
LFA20_C7N		化學鍍 Electroless Nickel Plating	C7	6804ZZ	1日 1 day
LFA20_C3N			C3 C5	6804ZZ	1日 1 day
LFA25_C7	LFA25	染黑 Black Oxide	C7	6005ZZ	1日 1 day
LFA25_C3			C3 C5	6005ZZ	在庫品 EX-STOCK
LFA25_C7N		化學鍍 Electroless Nickel Plating	C7	6005ZZ	1日 1 day
LFA25_C3N			C3 C5	6005ZZ	1日 1 day



染黑 (適用環境: 一般)
Black Oxide (Application: General case)



化學鍍 (適用環境: 無塵室)
Electroless Nickel Plating (Application: Clean room)

備註 (Note)

1. 軸承採用台、日系品牌大廠

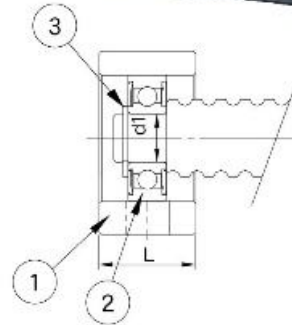
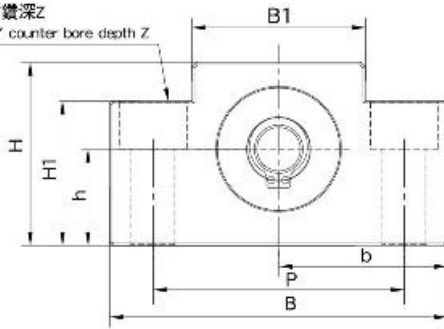
(All of bearings use Japanese & Taiwanese brand bearings)

LF 系列 (低型支撐側)

Low profile Support Unit LF
(supported-side rectangular type)



2- ϕ X鑽穿のY鑽深Z
2- ϕ X drill ϕ Y counter bore depth Z



編號/Part No.	部品名稱/Part name	數量/Qty
1	軸承座本體/Housing	1
2	軸承/Bearing	1組/1 set
3	C型扣環/Snap ring	1

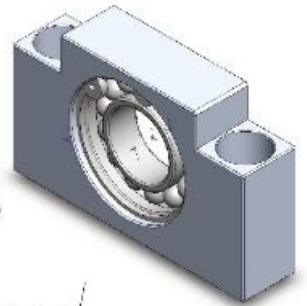
單位/Unit : mm

型號 Model No.	軸徑 Shaft diameter d1	L	B	H	b ± 0.02	h ± 0.02	B1	H1	P	X	Y	Z	使用軸承 Bearing	使用C型扣環 Snap ring	重量 Weight (Kgs)
LF08	6	16	62	31	31	15.5	30	25.5	46	9	14	12.5	606ZZ	S 06	0.19
LF12	10	20	70	38	35	20	36	30	52	9	14	10	6000ZZ	S 10	0.3
LF15	15	20	80	41	40	22	41	32	60	9	14	11	6002ZZ	S 15	0.35

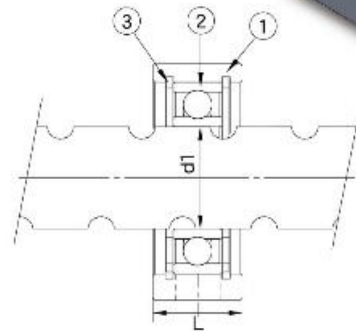
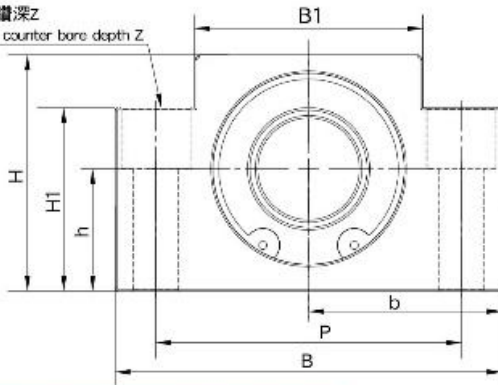
LFA

LFA系列 (低型支撐側)

Low profile Support Unit LFA
(supported-side rectangular type)



2- ϕ X鑽穿のY鑽深Z
2- ϕ X drill ϕ Y counter bore depth Z



編號/Part No.	部品名稱/Part name	數量/Qty
1	軸承座本體/Housing	1
2	軸承/Bearing	1組/1 set
3	C型扣環/Snap ring	2

單位/Unit : mm

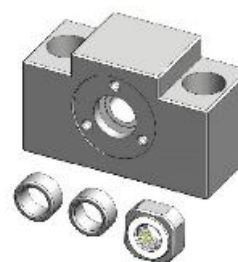
型號 Model No.	軸徑 Shaft diameter d1	L	B	H	b ± 0.02	h ± 0.02	B1	H1	P	X	Y	Z	使用軸承 Bearing	使用C型扣環 Snap ring	重量 Weight (Kgs)
LFA12	12	18	62	31	31	15.5	30	25.5	46	9	14	12.5	6801ZZ	R21	0.2
LFA15	15	18	70	38	35	20	36	30	52	9	14	10	6902ZZ	R28	0.26
LFA20	20	22	80	41	40	22	41	32	60	11	17	13	6804ZZ	R32	0.35
LFA25	25	22	95	58	47.5	30	56	45	75	11	17	15	6005ZZ	R47	0.61

EK系列 (凸型固定側) Support Unit EK (fixed-side rectangular type)

訂購編號 Order Coding	型號 Model No.	表面處理 Surface treatment	適用螺桿 Applicable ballscrew accuracy grade	使用軸承 Bearing		出貨日 Delivery date
				型號 Model No.	最大啟動扭矩 Max. Starting torque (kg-cm)	
EK05_C7	EK05	染黑 Black Oxide	C7	605	無預壓 No Preload	在庫品 EX-STOCK
EK05_C7N		化學鍍 Electroless Nickel Plating	C7	605	無預壓 No Preload	1日 1 day
EK06_C7	EK06	染黑 Black Oxide	C7	606	無預壓 No Preload	在庫品 EX-STOCK
EK06_C5			C5	706A P0	50	在庫品 EX-STOCK
EK06_C3		C3	706A P5	50	在庫品 EX-STOCK	
EK06_C7N		化學鍍 Electroless Nickel Plating	C7	606	無預壓 No Preload	1日 1 day
EK06_C5N			C5	706A P0	50	1日 1 day
EK06_C3N	C3	706A P5	50	1日 1 day		
EK08_C7	EK08	染黑 Black Oxide	C7	708A P0	無預壓 No Preload	在庫品 EX-STOCK
EK08_C5			C5		90	在庫品 EX-STOCK
EK08_C3			C3	708A P5	90	在庫品 EX-STOCK
EK08_C7N		化學鍍 Electroless Nickel Plating	C7	708A P0	無預壓 No Preload	1日 1 day
EK08_C5N			C5		90	1日 1 day
EK08_C3N			C3	708A P5	90	1日 1 day
EK10_C7	EK10	染黑 Black Oxide	C7	7000A P0	無預壓 No Preload	在庫品 EX-STOCK
EK10_C5			C5		190	在庫品 EX-STOCK
EK10_C3			C3	7000A P5	190	在庫品 EX-STOCK
EK10_C7N		化學鍍 Electroless Nickel Plating	C7	7000A P0	無預壓 No Preload	在庫品 EX-STOCK
EK10_C5N			C5		190	1日 1 day
EK10_C3N			C3	7000A P5	190	2日 2 days
EK12_C7	EK12	染黑 Black Oxide	C7	7001A P0	無預壓 No Preload	在庫品 EX-STOCK
EK12_C5			C5		210	在庫品 EX-STOCK
EK12_C3			C3	7001A P5	210	在庫品 EX-STOCK
EK12_C7N		化學鍍 Electroless Nickel Plating	C7	7001A P0	無預壓 No Preload	在庫品 EX-STOCK
EK12_C5N			C5		210	在庫品 EX-STOCK
EK12_C3N			C3	7001A P5	210	2日 2 days



染黑 (適用環境: 一般)
Black Oxide (Application: General case)



化學鍍 (適用環境: 無塵室)
Electroless Nickel Plating (Application: Clean room)



染黑 (適用環境: 一般)
Black Oxide (Application: General case)



化學鍍 (適用環境: 無塵室)
Electroless Nickel Plating (Application: Clean room)

備註 (Note):

- EK05~EK06 C7級使用6字頭軸承，軸向需輕負荷，間隙約0.05~0.10mm。(欲訂此規格請先洽詢技術資料)
(Using deep groove ball bearings for EK05 to EK06 C7 types Support Units, which only be applied to light load, and Max. axial clearance is around 0.05~0.10mm.)
- EK08~EK20 C7級使用之7字頭軸承無預壓處理，軸向最大間隙 0.018mm
(Using angular contact ball bearings without preload for EK08 to EK20 C7 types Support Units, and Max. axial clearance is 0.018mm.)
- C5級使用之軸承經預壓處理，軸向0間隙
(Bearings make Preload for C5 type support units, and Axial clearance is 0 mm.)
- 軸承採用台、日系品牌大廠，採DF組裝，最適宜滾珠螺桿使用
(Most of bearings use Japanese & Taiwanese brand bearings, Assembly by DF way. The most suitable way for ballscrew use.)

EK系列 (凸型固定側) Support Unit EK (fixed-side rectangular type)

訂購編號 Order Coding	型號 Model No.	表面處理 Surface treatment	適用螺桿 Applicable ballscrew accuracy grade	使用軸承 Bearing		出貨日 Delivery date
				型號 Model No.	最大啟動扭矩 Max. Starting torque (gf-cm)	
EK15_C7	EK15	染黑 Black Oxide	C7	7002A P0	無預壓 No Preload	在庫品 EX-STOCK
EK15_C5			C5	7002A P0	230	在庫品 EX-STOCK
EK15_C3			C3	7002A P5	230	在庫品 EX-STOCK
EK15_C7N		化學鍍 Electroless Nickel Plating	C7	7002A P0	無預壓 No Preload	1日 1 day
EK15_C5N			C5	7002A P0	230	1日 1 day
EK15_C3N			C3	7002A P5	230	2日 2 days
EK20_C7	EK20	染黑 Black Oxide	C7	7204A P0	無預壓 No Preload	在庫品 EX-STOCK
EK20B_C7			C7	7204B P0	無預壓 No Preload	1日 1 day
EK20_C5			C5	7204A P0	550	在庫品 EX-STOCK
EK20B_C5			C5	7204B P0	660	在庫品 EX-STOCK
EK20_C3			C3	7204A P5	550	2日 2 days
EK20_C7N			化學鍍 Electroless Nickel Plating	C7	7204A P0	無預壓 No Preload
EK20B_C7N		C7		7204B P0	無預壓 No Preload	1日 1 day
EK20_C5N		C5		7204A P0	550	1日 1 day
EK20B_C5N		C5		7204B P0	660	1日 1 day
EK20_C3N		C3		7204A P5	550	2日 2 days



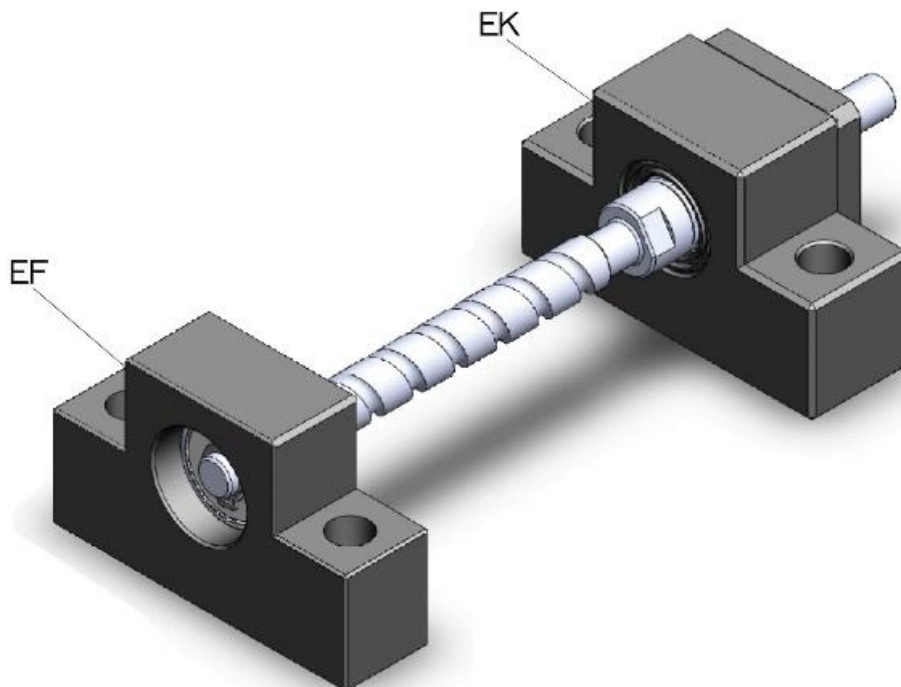
染黑 (適用環境: 一般)
Black Oxide (Application: General case)



化學鍍 (適用環境: 無塵室)
Electroless Nickel Plating (Application: Clean room)

備註 (Note):

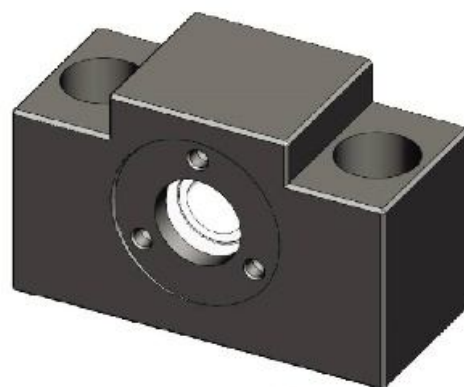
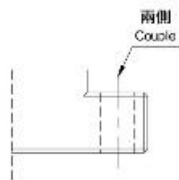
- C7級使用之7字頭軸承無預壓處理，軸向最大間隙 0.018mm
(Using angular contact ball bearings without preload for C7 types Support Units, and Max. axial clearance is 0.018mm.)
- C5級使用之軸承經預壓處理，軸向0間隙
(Bearings make Preload for C5 type support units, and Axial clearance is 0 mm.)
- 軸承採用台、日系品牌大廠，採DF組裝，最適宜滾珠螺桿使用
(All of bearings use Japanese & Taiwanese brand bearings, Assembly by DF way. The most suitable way for ballscrew use.)



EK系列 (凸型固定側)

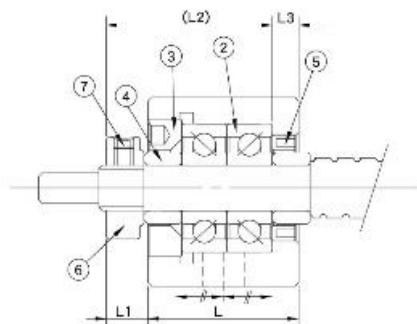
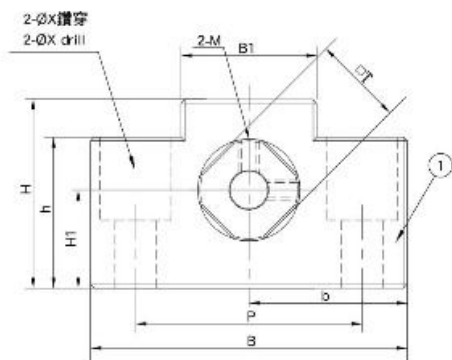
Support Unit EK (fixed-side rectangular type)

EK05



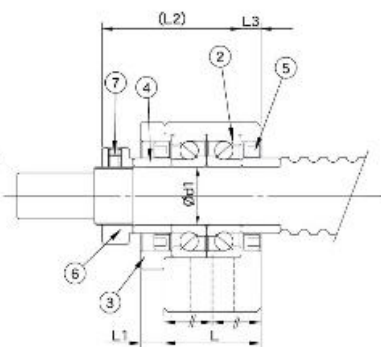
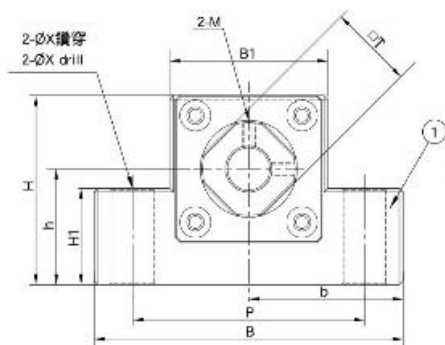
(EK05~08)

EK06, EK08



編號 / Part No.	部品名稱 / Part name	數量 / Qty
1	軸承座本體 / Housing	1
2	軸承 / Bearing	1組 / 1 set
3	壓板 / Holding lid	1
4	間隔壁 / Collar	2
5	軸封 / Seal	1 (2)
6	鎖固螺帽 / Lock nut	1
7	內六角止付螺絲 Hexagon socket-head Setscrew	2

EK10~EK20



(EK10~20)

單位 / Unit : mm

型號 Model No.	軸徑 Shaft diameter d1	L	L1	L2	L3	B	H	b ±0.02	h ±0.02	B1	H1	P	X	Y	Z	M	T	重量 Weight (Kgs)
EK05	5	16.5	5.5	18.5	3.5	36	21	18	11	20	8	28	4.5	-	-	M3	11	0.12
EK06	6	20	5.5	22	3.5	42	25	21	13	18	20	30	5.5	9.5	11	M3	12	0.18
EK08	8	23	7	26	4	52	32	26	17	25	26	38	6.6	11	12	M3	14	0.27
EK10-1	10	24	6	29.5	6	65	43	32.5	21	36	20	52	6.6	-	-	M3	16	0.47
EK10	10	24	6	29.5	6	70	43	35	25	36	24	52	9	-	-	M3	16	0.47
EK12	12	24	6	29.5	6	70	43	35	25	36	24	52	9	-	-	M4	19	0.45
EK15	15	25	6	36	5	80	49	40	30	41	25	60	11	-	-	M4	22	0.6
EK20	20	42	10	50	10	95	58	47.5	30	56	25	75	11	-	-	M4	30	1.35

EF系列 (凸型支撐側) Support Unit EF (Supported-side rectangular type)

訂購編號 Order Coding	型號 Model No.	表面處理 Surface treatment	適用螺桿 Applicable ballscrew accuracy grade	使用軸承 Bearing	出貨日 Delivery date
EF06_C7	EF06	染黑 Black Oxide	C7	606ZZ	在庫品 EX-STOCK
EF06_C3			C3 C5	606ZZ	在庫品 EX-STOCK
EF06_C7N		化學鍍 Electroless Nickel Plating	C7	606VV	1日 1 day
EF06_C3N			C3 C5	606VV	1日 1 day
EF08_C7	EF08	染黑 Black Oxide	C7	606ZZ	在庫品 EX-STOCK
EF08_C3			C3 C5	606ZZ	在庫品 EX-STOCK
EF08_C7N		化學鍍 Electroless Nickel Plating	C7	606VV	1日 1 day
EF08_C3N			C3 C5	606VV	1日 1 day
EF10_C7	EF10	染黑 Black Oxide	C7	608ZZ	在庫品 EX-STOCK
EF10_C3			C3 C5	608ZZ	在庫品 EX-STOCK
EF10_C7N		化學鍍 Electroless Nickel Plating	C7	608DD	在庫品 EX-STOCK
EF10_C3N			C3 C5	608DD	1日 1 day
EF12_C7	EF12	染黑 Black Oxide	C7	6000ZZ	在庫品 EX-STOCK
EF12_C3			C3 C5	6000ZZ	在庫品 EX-STOCK
EF12_C7N		化學鍍 Electroless Nickel Plating	C7	6000DDU	在庫品 EX-STOCK
EF12_C3N			C3 C5	6000DDU	1日 1 day
EF15_C7	EF15	染黑 Black Oxide	C7	6002ZZ	在庫品 EX-STOCK
EF15_C3			C3 C5	6002ZZ	在庫品 EX-STOCK
EF15_C7N		化學鍍 Electroless Nickel Plating	C7	6002DDU	在庫品 EX-STOCK
EF15_C3N			C3 C5	6002DDU	在庫品 EX-STOCK
EF20_C7	EF20	染黑 Black Oxide	C7	6204ZZ	在庫品 EX-STOCK
EF20_C3			C3 C5	6204ZZ	在庫品 EX-STOCK
EF20_C7N		化學鍍 Electroless Nickel Plating	C7	6204DDU	在庫品 EX-STOCK
EF20_C3N			C3 C5	6204DDU	在庫品 EX-STOCK



染黑 (適用環境: 一般)
Black Oxide (Application: General case)



化學鍍 (適用環境: 無塵室)
Electroless Nickel Plating (Application: Clean room)

備註 (Note)

1. 染黑使用之軸承採用雙鐵蓋
(It is used double pressed steel cages for Black Oxide type support units.)
2. 化學鍍使用之軸承採用雙塑膠蓋
(It is used double plastic cages for Electroless Nickel Plating type support units.)
3. 軸承採用台、日系品牌大廠
(All of bearings use Japanese & Taiwanese brand bearings)

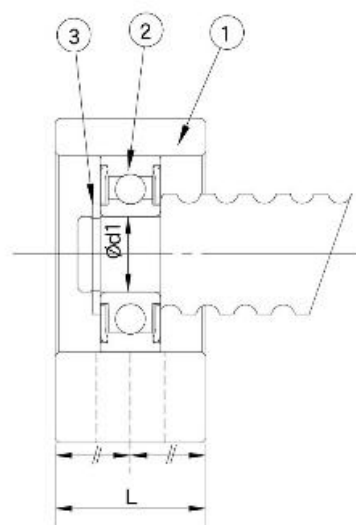
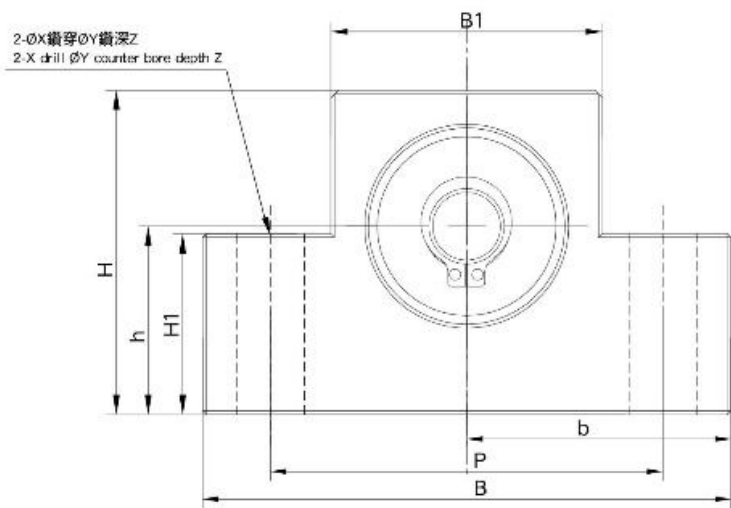
EF系列（凸型支撐側）

Support Unit EF
(supported-side rectangular type)



編號 / Part No.	部品名稱 / Part name	數量 / Qty
1	軸承座本體 / Housing	1
2	軸承 / Bearing	1組 / 1 set
3	C型扣環 / Snap ring	1

EF



單位 / Unit : mm

型號 Model No.	軸徑 Shaft diameter d1	L	B	H	b	h	B1	H1	P	X	Y	Z	使用軸承 Bearing	使用C型扣環 Snap ring	重量 Weight (Kgs)
					±0.02	±0.02									
EF06	6	12	42	25	21	13	18	20	30	5.5	9.5	11	606ZZ	S 06	0.1
EF08	6	14	52	32	26	17	25	26	38	6.6	11	12	606ZZ	S 06	0.16
EF10	8	20	70	43	35	25	36	24	52	9	-	-	608ZZ	S 08	0.35
EF12	10	20	70	43	35	25	36	24	52	9	-	-	6000ZZ	S 10	0.35
EF15	15	20	80	49	40	30	41	25	60	9	-	-	6002ZZ	S 15	0.4
EF20	20	26	95	58	47.5	30	56	25	75	11	-	-	6204ZZ	S 20	0.65

BK系列 (方型固定側) Support Unit BK (fixed-side rectangular type)


訂購編號 Order Coding	型號 Model No.	表面處理 Surface treatment	適用螺桿 Applicable ballscrew accuracy grade	使用軸承 Bearing		出貨日 Delivery date
				型號 Model No.	最大啟動扭矩 Max.Starting torque (gf-cm)	
BK10_C7	BK10	染黑 Black Oxide	C7	7000A P0	無預壓 No Preload	在庫品 EX-STOCK
BK10_C5			C5		190	在庫品 EX-STOCK
BK10_C3			C3	7000A P5	190	在庫品 EX-STOCK
BK10_C7N		化學鍍 Electroless Nickel Plating	C7	7000A P0	無預壓 No Preload	在庫品 EX-STOCK
BK10_C5N			C5		190	在庫品 EX-STOCK
BK10_C3N			C3	7000A P5	190	2日 2 days
BK12_C7	BK12	染黑 Black Oxide	C7	7001A P0	無預壓 No Preload	在庫品 EX-STOCK
BK12_C5			C5		210	在庫品 EX-STOCK
BK12_C3			C3	7001A P5	210	在庫品 EX-STOCK
BK12_C7N		化學鍍 Electroless Nickel Plating	C7	7001A P0	無預壓 No Preload	在庫品 EX-STOCK
BK12_C5N			C5		210	在庫品 EX-STOCK
BK12_C3N			C3	7001A P5	210	2日 2 days
BK15_C7	BK15	染黑 Black Oxide	C7	7002A P0	無預壓 No Preload	在庫品 EX-STOCK
BK15_C5			C5		230	在庫品 EX-STOCK
BK15_C3			C3	7002A P5	230	在庫品 EX-STOCK
BK15_C7N		化學鍍 Electroless Nickel Plating	C7	7002A P0	無預壓 No Preload	在庫品 EX-STOCK
BK15_C5N			C5		230	在庫品 EX-STOCK
BK15_C3N			C3	7002A P5	230	2日 2 days
BK17_C7	BK17	染黑 Black Oxide	C7	7203A P0	無預壓 No Preload	在庫品 EX-STOCK
BK17_C5			C5		370	在庫品 EX-STOCK
BK17_C3			C3	7203A P5	370	2日 2 days
BK17_C7N		化學鍍 Electroless Nickel Plating	C7	7203A P0	無預壓 No Preload	1日 1 day
BK17_C5N			C5		370	1日 1 day
BK17_C3N			C3	7203A P5	370	2日 2 days
BK20_C7	BK20	染黑 Black Oxide	C7	7004A P0	無預壓 No Preload	在庫品 EX-STOCK
BK20_C5			C5		380	在庫品 EX-STOCK
BK20_C3			C3	7004A P5	380	2日 2 days
BK20_C7N		化學鍍 Electroless Nickel Plating	C7	7004A P0	無預壓 No Preload	在庫品 EX-STOCK
BK20_C5N			C5		380	在庫品 EX-STOCK
BK20_C3N			C3	7004A P5	380	2日 2 days



備註(Note):

- C7級使用之7字頭軸承無預壓處理，軸向最大間隙 0.018mm
(Using angular contact ball bearings without preload for C7 types Support Units, and Max. axial clearance is 0.018mm.)
- C5級使用之軸承經預壓處理，軸向0間隙
(Bearings make Preload for C5 type support units, and Axial clearance is 0 mm.)
- 軸承採用台、日系品牌大廠，採DF組裝，最適宜滾珠螺桿使用
(All of bearings use Japanese & Taiwanese brand bearings, Assembly by DF way. The most suitable way for ballscrew use.)
- 標準品無油嘴 (標示★處)，若有需要請事先告知業務人員
(The standard type is without Q, if required please advise in advance.)

BK系列 (方型固定側) Support Unit BK (fixed-side rectangular type)

訂購編號 Order Coding	型號 Model No.	表面處理 Surface treatment	適用螺桿 Applicable ball screw accuracy grade	使用軸承 Bearing		出貨日 Delivery date 
				型號 Model No.	最大啟動扭矩 Max. Starting torque gfcm	
BK25_C7	BK25	染黑 Black Oxide	C7	7205A P0	無預壓 No Preload	在庫品 EX-STOCK
BK25B_C7				7205B P0	無預壓 No Preload	1日 1 day
BK25_C5			C5	7205A P0	730	在庫品 EX-STOCK
BK25B_C5			C5	7205B P0	1000	在庫品 EX-STOCK
BK25_C3			C3	7205A P5	730	2日 2 days
BK25_C7N		化學鍍 Electroless Nickel Plating	C7	7205A P0	無預壓 No Preload	在庫品 EX-STOCK
BK25B_C7N				7205B P0	無預壓 No Preload	1日 1 day
BK25_C5N			C5	7205A P0	730	在庫品 EX-STOCK
BK25B_C5N			C5	7205B P0	1000	1日 1 day
BK25_C3N			C3	7205A P5	730	2日 2 days
BK30_C7	BK30	染黑 Black Oxide	C7	7206A P0	無預壓 No Preload	在庫品 EX-STOCK
BK30B_C7				7206B P0	無預壓 No Preload	1日 1 day
BK30_C5			C5	7206A P0	1050	在庫品 EX-STOCK
BK30B_C5			C5	7206B P0	1250	在庫品 EX-STOCK
BK30_C3			C3	7206A P5	1050	2日 2 days
BK30_C7N		化學鍍 Electroless Nickel Plating	C7	7206A P0	無預壓 No Preload	1日 1 day
BK30B_C7N				7206B P0	無預壓 No Preload	1日 1 day
BK30_C5N			C5	7206A P0	1050	1日 1 day
BK30B_C5N			C5	7206B P0	1250	1日 1 day
BK30_C3N			C3	7206A P5	1050	2日 2 days
BK35_C7	BK35	染黑 Black Oxide	C7	7207B P0	無預壓 No Preload	在庫品 EX-STOCK
BK35_C5				C5	7207B P0	1320
BK35_C7N		化學鍍 Electroless Nickel Plating	C7	7207B P0	無預壓 No Preload	1日 1 day
BK35_C5N				C5	7207B P0	1320
BK40_C7	BK40	染黑 Black Oxide	C7	7208B P0	無預壓 No Preload	在庫品 EX-STOCK
BK40_C5				C5	7208B P0	2050
BK40_C7N		化學鍍 Electroless Nickel Plating	C7	7208B P0	無預壓 No Preload	1日 1 day
BK40_C5N				C5	7208B P0	2050

★選配 Q (Q option)



染黑 (適用環境: 一般)
Black Oxide (Application: General case)

★選配 Q (Q option)



化學鍍 (適用環境: 無塵室)
Electroless Nickel Plating (Application: Clean room)

備註(Note):

- C7級使用之7字頭軸承無預壓處理，軸向最大間隙 0.018mm
(Using angular contact ball bearings without preload for C7 types Support Units, and Max. axial clearance is 0.018mm.)
- C5級使用之軸承經預壓處理，軸向0間隙
(Bearings make Preload for C5 type support units, and Axial clearance is 0 mm.)
- 軸承採用台、日系品牌大廠，採DF組裝，最適宜滾珠螺桿使用
(All of bearings use Japanese & Taiwanese brand bearings, Assembly by DF way. The most suitable way for ballscrew use.)
- 標準品無油嘴 (標示★處)，若有需要請事先告知業務人員。
(The standard type is without Q, if required, please advise in advance.)

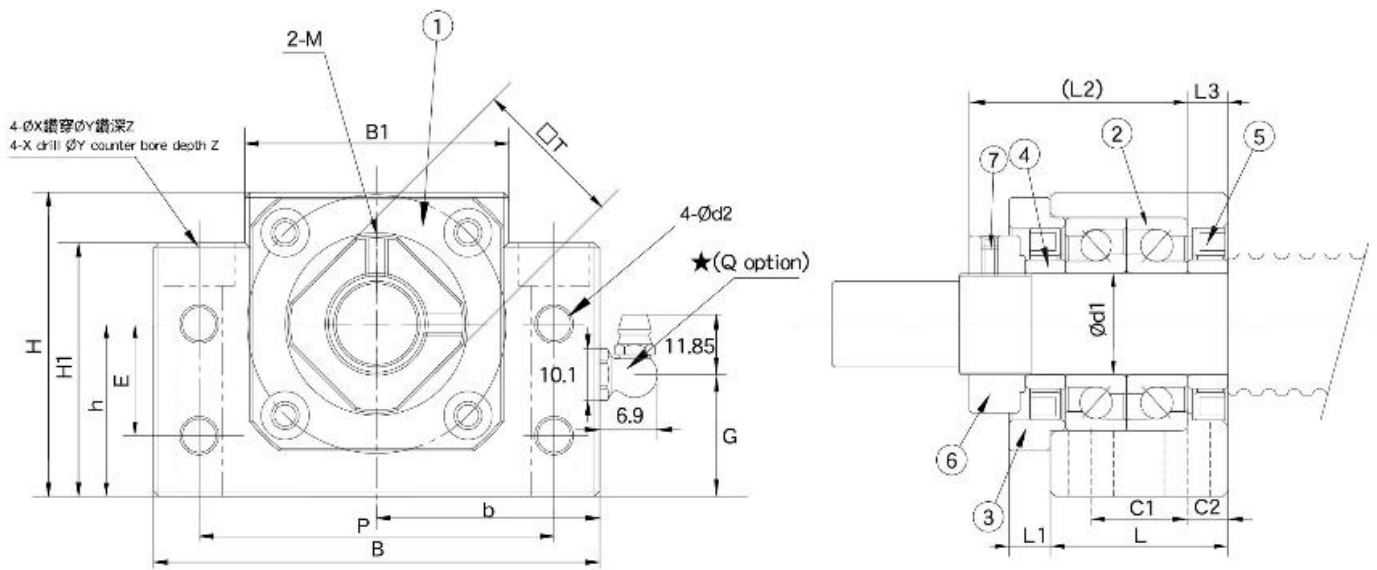
BK系列 (方型固定側)

Support Unit BK
(fixed-side rectangular type)



編號 / Part No.	部品名稱 / Part name	數量 / Qty
1	軸承座本體 / Housing	1
2	軸承 / Bearing	1組 / 1 set
3	壓板 / Holding lid	1
4	間隔圈 / Collar	2
5	軸封 / Seal	2
6	鎖固螺帽 / Lock nut	1組 / 1set
7	內六角止付螺絲 Hexagon socket-head Setscrew	2

BK



單位 / Unit : mm

型號 Model No.	軸徑 Shaft diameter d1	L	L1	L2	L3	B	H	b ±0.02	h ±0.02	B1	H1	E	P	C1	C2	d2	X	Y	Z	M	T	G	Q	重量 Weight (Kgs)
BK10	10	25	5	29.5	5	60	39	30	22	34	32.5	15	46	13	6	5.5	6.6	10.8	5	M3	16	15	M6	0.4
BK12	12	25	5	29.5	5	60	43	30	25	34	32.5	18	46	13	6	5.5	6.6	10.8	1.5	M4	19	18	M6	0.45
BK15	15	27	6	32	6	70	48	35	28	40	38	18	54	15	6	5.5	6.6	11	6.5	M4	22	18	M6	0.6
BK17	17	35	9	44	7	86	64	43	39	50	55	28	68	19	8	6.6	9	14	8.5	M4	24	30	M6	1.3
BK20	20	35	8	43	8	88	60	44	34	52	50	22	70	19	8	6.6	9	14	8.5	M4	30	24	M6	1.3
BK25	25	42	12	54	9	106	80	53	48	64	70	33	85	22	10	9	11	17	11	M5	35	37	M6	2.4
BK30	30	45	14	61	9	128	89	64	51	76	78	33	102	23	11	11	14	20	13	M6	40	37	M6	3.4
BK35	35	50	14	67	12	140	96	70	52	88	79	35	114	26	12	11	14	20	13	M8	50	37	M6	4.4
BK40	40	61	18	76	15	160	110	80	60	100	90	37	130	33	14	14	18	26	17.5	M8	50	43	M6	6.8

BF系列 (方型支撐側) Support Unit BF (Supported-side rectangular type)

訂購編號 Order Coding	型號 Model No.	表面處理 Surface treatment	適用螺桿 Applicable ballscrew accuracy grade	使用軸承 Bearing	出貨日 Delivery date
BF10_C7	BF10	染黑 Black Oxide	C7	608ZZ	在庫品 EX-STOCK
BF10_C3			C3 C5	608ZZ	在庫品 EX-STOCK
BF10_C7N		化學鍍 Electroless Nickel Plating	C7	608DD	在庫品 EX-STOCK
BF10_C3N			C3 C5	608DD	在庫品 EX-STOCK
BF12_C7	BF12	染黑 Black Oxide	C7	6000ZZ	在庫品 EX-STOCK
BF12_C3			C3 C5	6000ZZ	在庫品 EX-STOCK
BF12_C7N		化學鍍 Electroless Nickel Plating	C7	6000DDU	在庫品 EX-STOCK
BF12_C3N			C3 C5	6000DDU	在庫品 EX-STOCK
BF15_C7	BF15	染黑 Black Oxide	C7	6002ZZ	在庫品 EX-STOCK
BF15_C3			C3 C5	6002ZZ	在庫品 EX-STOCK
BF15_C7N		化學鍍 Electroless Nickel Plating	C7	6002DDU	在庫品 EX-STOCK
BF15_C3N			C3 C5	6002DDU	在庫品 EX-STOCK
BF17_C7	BF17	染黑 Black Oxide	C7	6203ZZ	在庫品 EX-STOCK
BF17_C3			C3 C5	6203ZZ	在庫品 EX-STOCK
BF17_C7N		化學鍍 Electroless Nickel Plating	C7	6203DDU	1日 1 day
BF17_C3N			C3 C5	6203DDU	1日 1 day
BF20_C7	BF20	染黑 Black Oxide	C7	6004ZZ	在庫品 EX-STOCK
BF20_C3			C3 C5	6004ZZ	在庫品 EX-STOCK
BF20_C7N		化學鍍 Electroless Nickel Plating	C7	6004DDU	在庫品 EX-STOCK
BF20_C3N			C3 C5	6004DDU	在庫品 EX-STOCK
BF25_C7	BF25	染黑 Black Oxide	C7	6205ZZ	在庫品 EX-STOCK
BF25_C3			C3 C5	6205ZZ	在庫品 EX-STOCK
BF25_C7N		化學鍍 Electroless Nickel Plating	C7	6205DDU	在庫品 EX-STOCK
BF25_C3N			C3 C5	6205DDU	1日 1 day
BF30_C7	BF30	染黑 Black Oxide	C7	6206ZZ	在庫品 EX-STOCK
BF30_C3			C3 C5	6206ZZ	在庫品 EX-STOCK
BF30_C7N		化學鍍 Electroless Nickel Plating	C7	6206DDU	1日 1 day
BF30_C3N			C3 C5	6206DDU	1日 1 day
BF35_C7	BF35	染黑 Black Oxide	C7	6207ZZ	在庫品 EX-STOCK
BF35_C3			C3 C5	6207ZZ	在庫品 EX-STOCK
BF35_C7N		化學鍍 Electroless Nickel Plating	C7	6207DDU	1日 1 day
BF35_C3N			C3 C5	6207DDU	1日 1 day
BF40_C7	BF40	染黑 Black Oxide	C7	6208ZZ	在庫品 EX-STOCK
BF40_C3			C3 C5	6208ZZ	在庫品 EX-STOCK
BF40_C7N		化學鍍 Electroless Nickel Plating	C7	6208DDU	1日 1 day
BF40_C3N			C3 C5	6208DDU	1日 1 day



染黑 (適用環境: 一般)
Black Oxide (Application: General case)



化學鍍 (適用環境: 無塵室)
Electroless Nickel Plating (Application: Clean room)

備註 (Note)

1. 染黑使用之軸承採用雙鐵蓋
(It is used double pressed steel cages for Black Oxide type support units.)
2. 化學鍍使用之軸承採用雙塑膠蓋
(It is used double plastic cages for Electroless Nickel Plating type support units.)
3. 軸承採用台、日系品牌大廠
(All of bearings use Japanese & Taiwanese brand bearings)

BF系列（方型支撐側）

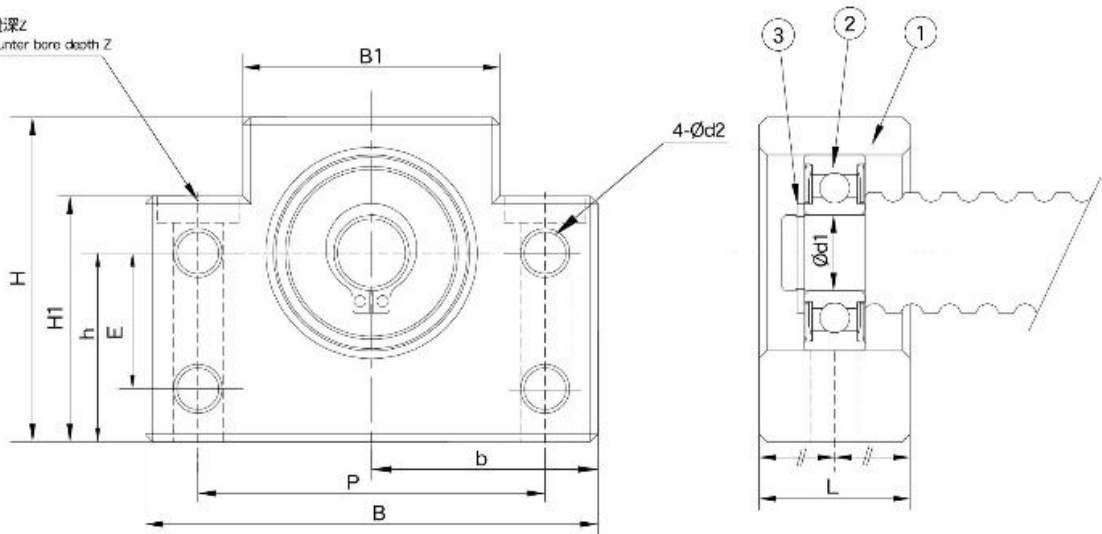
Support Unit BF
(Supported-side rectangular type)



編號 / Part No.	部品名稱 / Part name	數量 / Qty
1	軸承座本體 / Housing	1
2	軸承 / Bearing	1組 / 1 set
3	C型扣環 / Snap ring	1

BF

2- ϕ X鑽穿 ϕ Y鑽深Z
2-X drill ϕ Y counter bore depth Z



單位 / Unit : mm

型號 Model No.	軸徑 Shaft diameter d1	L	B	H	b ± 0.02	h ± 0.02	B1	H1	E	P	d2	X	Y	Z	使用軸承 Bearing	使用C型扣環 Snap ring	重量 Weight (KGS)
BF10	8	20	60	39	30	22	34	32.5	15	46	5.5	6.6	10.8	5	608ZZ	S 08	0.3
BF12	10	20	60	43	30	25	34	32.5	18	46	5.5	6.6	10.8	1.5	6000ZZ	S 10	0.35
BF15	15	20	70	48	35	28	40	38	18	54	5.5	6.6	11	6.5	6002ZZ	S 15	0.4
BF17	17	23	86	64	43	39	50	55	28	68	6.6	9	14	8.5	6203ZZ	S 17	0.75
BF20	20	26	88	60	44	34	52	50	22	70	6.6	9	14	8.5	6004ZZ	S 20	0.77
BF20H	20	26	88	74	44	48	52	64	-	70	-	9	14	8.5	6004ZZ	S20	1.017
BF25	25	30	106	80	53	48	64	70	33	85	9	11	17	11	6205ZZ	S 25	1.45
BF30	30	32	128	89	64	51	76	78	33	102	11	14	20	13	6206ZZ	S 30	1.95
BF35	35	32	140	96	70	52	88	79	35	114	11	14	20	13	6207ZZ	S 35	2.25
BF40	40	37	160	110	80	60	100	90	37	130	14	18	26	17.5	6208ZZ	S 40	3.3

FKA系列 (圓型固定側)

Support Unit FKA (fixed-side round type)

訂購編號 Order Coding	型號 Model No.	表面處理 Surface treatment	適用螺桿 Applicable ballscrew accuracy grade	使用軸承 Bearing		出貨日 Delivery date
				型號 Model No.	最大啟動力矩 Max. Starting torque (kg·cm)	
FKA06_C7	FKA06	染黑 Black Oxide	C7	606	無預壓 No Preload	2日 2 days
FKA06_C5			C5	706A P0	50	在庫品 EX-STOCK
FKA06_C3			C3	706A P5	50	1日 1 day
FKA06_C7N		化學鍍 Electroless Nickel Plating	C7	606	無預壓 No Preload	2日 2 days
FKA06_C5N			C5	706A P0	50	2日 2 days
FKA06_C3N			C3	706A P5	50	2日 2 days
FKA08_C7	FKA08	染黑 Black Oxide	C7	708A P0	無預壓 No Preload	2日 2 days
FKA08_C5			C5		90	在庫品 EX-STOCK
FKA08_C3			C3	708A P5	90	1日 1 day
FKA08_C7N		化學鍍 Electroless Nickel Plating	C7	708A P0	無預壓 No Preload	2日 2 days
FKA08_C5N			C5	90	2日 2 days	
FKA08_C3N			C3	708A P5	90	2日 2 days
FKA10_C7	FKA10	染黑 Black Oxide	C7	7000A P0	無預壓 No Preload	2日 2 days
FKA10_C5			C5		190	在庫品 EX-STOCK
FKA10_C3			C3	7000A P5	190	1日 1 day
FKA10_C7N		化學鍍 Electroless Nickel Plating	C7	7000A P0	無預壓 No Preload	2日 2 days
FKA10_C5N			C5	190	2日 2 days	
FKA10_C3N			C3	7000A P5	190	2日 2 days
FKA12_C7	FKA12	染黑 Black Oxide	C7	7001A P0	無預壓 No Preload	2日 2 days
FKA12_C5			C5		210	在庫品 EX-STOCK
FKA12_C3			C3	7001A P5	210	1日 1 day
FKA12_C7N		化學鍍 Electroless Nickel Plating	C7	7001A P0	無預壓 No Preload	2日 2 days
FKA12_C5N			C5	210	2日 2 days	
FKA12_C3N			C3	7001A P5	210	2日 2 days
FKA15_C7	FKA15	染黑 Black Oxide	C7	7002A P0	無預壓 No Preload	2日 2 days
FKA15_C5			C5		230	在庫品 EX-STOCK
FKA15_C3			C3	7002A P5	230	1日 1 day
FKA15_C7N		化學鍍 Electroless Nickel Plating	C7	7002A P0	無預壓 No Preload	2日 2 days
FKA15_C5N			C5	230	2日 2 days	
FKA15_C3N			C3	7002A P5	230	2日 2 days
FKA20_C7	FKA20	染黑 Black Oxide	C7	7204A P0	無預壓 No Preload	2日 2 days
FKA20B_C7			C7	7204B P0	無預壓 No Preload	2日 2 days
FKA20_C5			C5	7204A P0	550	在庫品 EX-STOCK
FKA20B_C5			C5	7204B P0	660	1日 1 day
FKA20_C3			C3	7204A P5	550	2日 2 days
FKA20_C7N			化學鍍 Electroless Nickel Plating	C7	7204A P0	無預壓 No Preload
FKA20B_C7N		C7		7204B P0	無預壓 No Preload	2日 2 days
FKA20_C5N		C5		7204A P0	550	2日 2 days
FKA20B_C5N		C5		7204B P0	660	2日 2 days
FKA20_C3N		C3		7204A P5	550	2日 2 days



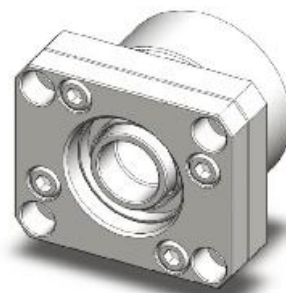
(FKA06~FKA08)
染黑 (適用環境: 一般)
Black Oxide (Application: General case)



(FKA06~FKA08)
化學鍍 (適用環境: 無塵室)
Electroless Nickel Plating (Application: Clean room)



(FKA10~FKA20)
染黑 (適用環境: 一般)
Black Oxide (Application: General case)



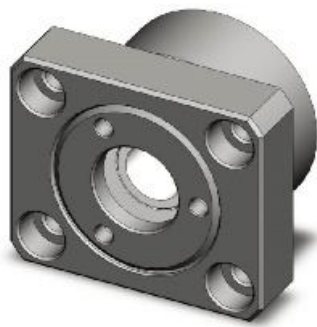
(FKA10~FKA20)
化學鍍 (適用環境: 無塵室)
Electroless Nickel Plating (Application: Clean room)

備註 (Note):

1. FKA06 C7級使用6字頭軸承, 軸向需輕負荷, 間隙約0.05~0.10mm.(欲訂此規格請先洽詢技術資料)
(Using deep groove ball bearings for FKA06 C7 types Support Units, which only be applied to light load, and Max. axial clearance is around 0.05~0.10mm.)
2. FKA08~FKA20 C7級使用之7字頭軸承無預壓處理, 軸向最大間隙 0.018mm
(Using angular contact ball bearings without preload for FKA08 to FKA20 C7 types Support Units, and Max. axial clearance is 0.018mm.)
3. C5級使用之軸承經預壓處理, 軸向0間隙
(Bearings make Preload for C5 type support units, and Axial clearance is 0 mm.)
4. 軸承採用台、日系品牌大廠, 採DF組裝, 最適宜滾珠螺桿使用
(Most of bearings use Japanese & Taiwanese brand bearings, Assembly by DF way. The most suitable way for ballscrew use.)

FKA系列 (圓形固定側)

Support Unit FKA
(fixed-side round type)



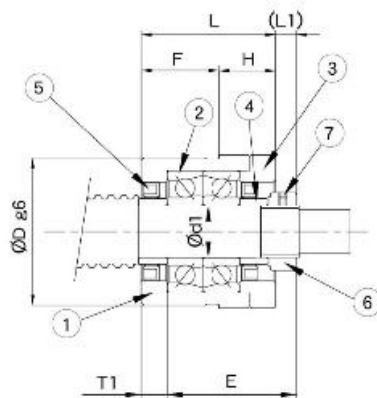
(FKA06~08)



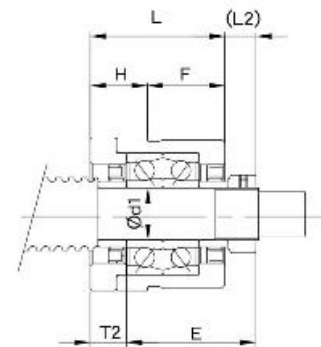
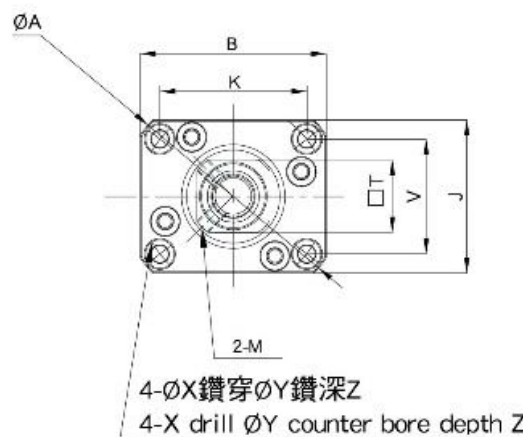
(FKA10~20)

編號/Part No.	部品名稱/Part name	數量/Qty
1	軸承座本體/Housing	1
2	軸承/Bearing	1組/1 set
3	壓板/Holding lid	1
4	開鎖圈/Collar	2
5	密封/Seal	1~2
6	鎖固螺帽/Lock nut	1組/1set
7	內六角止付螺絲 Hexagon socket-head Setscrew	2

FKA06~FKA20



安裝方法A
Mounting method A



安裝方法B
Mounting method B

單位/Unit : mm

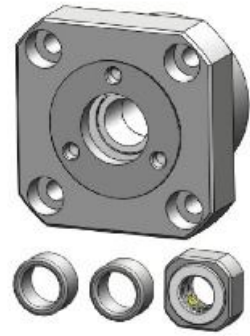
型號 Model No.	軸徑 Shaft diameter d1	L	H	F	E	Dg6	A	B	J	K	V	安裝方法A Mounting method A		安裝方法B Mounting method B		X	Y	Z	M	T	重量 Weight Kgs
												L1	T1	L2	T2						
FKA06	6	20	7	13	22	28 -0.007 -0.02	44	36	30	26.79	20.93	5.5	3.5	6.5	4.5	3.4	6.5	4	M3	12	0.14
FKA08	8	23	9	14	26	28 -0.007 -0.02	44	36	30	26.79	20.93	7	4	8	5	3.4	6.5	4	M3	14	0.15
FKA10	10	27	10	17	29.5	36 -0.009 -0.025	56	48	39	35.7	27.39	7.5	5	8.5	6	4.5	8	4	M3	16	0.26
FKA12	12	27	10	17	29.5	36 -0.009 -0.025	56	48	39	35.7	27.39	7.5	5	8.5	6	4.5	8	4	M4	19	0.25
FKA15	15	32	15	17	36	40 -0.009 -0.025	65	56	43	39.4	30.78	10	6	12	8	5.5	9.5	6	M4	22	0.37
FKA20	20	52	22	30	50	57 -0.010 -0.029	86	72	59	56.74	44.33	8	10	12	14	6.6	11	10	M4	30	1.03

FK系列 (圓型固定側) Support Unit FK (fixed-side round type)

訂購編號 Order Coding	型號 Model No.	表面處理 Surface treatment	適用螺桿 Applicable ballscrew accuracy grade	使用軸承 Bearing		出貨日 Delivery date 
				型號 Model No.	最大啟動扭矩 Max.Starting torque (gf-cm)	
FK05_C7	FK05	染黑 Black Oxide	C7	605	無預壓 No Preload	在庫品 EX-STOCK
FK05_C7N		化學鍍 Electroless Nickel Plating	C7	605	無預壓 No Preload	1日 1 day
FK06_C7	FK06	染黑 Black Oxide	C7	606	無預壓 No Preload	在庫品 EX-STOCK
FK06_C5			C5	706A P0	50	在庫品 EX-STOCK
FK06_C3			C3	706A P5	50	在庫品 EX-STOCK
FK06_C7N		化學鍍 Electroless Nickel Plating	C7	606	無預壓 No Preload	1日 1 day
FK06_C5N			C5	706A P0	50	1日 1 day
FK06_C3N			C3	706A P5	50	1日 1 day
FK08_C7			FK08	染黑 Black Oxide	C7	708A P0
FK08_C5	C5	90			在庫品 EX-STOCK	
FK08_C3	C3	708A P5			90	在庫品 EX-STOCK
FK08_C7N	化學鍍 Electroless Nickel Plating	C7		708A P0	無預壓 No Preload	1日 1 day
FK08_C5N		C5			90	1日 1 day
FK08_C3N		C3		708A P5	90	1日 1 day
FK10_C7		FK10		染黑 Black Oxide	C7	7000A P0
FK10_C5	C5		190		在庫品 EX-STOCK	
FK10_C3	C3		7000A P5		190	在庫品 EX-STOCK
FK10_C7N	化學鍍 Electroless Nickel Plating		C7	7000A P0	無預壓 No Preload	在庫品 EX-STOCK
FK10_C5N			C5		190	1日 1 day
FK10_C3N			C3	7000A P5	190	2日 2 days
FK12_C7	FK12	染黑 Black Oxide	C7	7001A P0	無預壓 No Preload	在庫品 EX-STOCK
FK12_C5			C5		210	在庫品 EX-STOCK
FK12_C3			C3	7001A P5	210	在庫品 EX-STOCK
FK12_C7N		化學鍍 Electroless Nickel Plating	C7	7001A P0	無預壓 No Preload	在庫品 EX-STOCK
FK12_C5N			C5		210	在庫品 EX-STOCK
FK12_C3N			C3	7001A P5	210	2日 2 days
FK15_C7	FK15	染黑 Black Oxide	C7	7002A P0	無預壓 No Preload	在庫品 EX-STOCK
FK15_C5			C5		230	在庫品 EX-STOCK
FK15_C3			C3	7002A P5	230	在庫品 EX-STOCK
FK15_C7N		化學鍍 Electroless Nickel Plating	C7	7002A P0	無預壓 No Preload	在庫品 EX-STOCK
FK15_C5N			C5		230	在庫品 EX-STOCK
FK15_C3N			C3	7002A P5	230	2日 2 days



染黑 (適用環境: 一般)
Black Oxide (Application: General case)



化學鍍 (適用環境: 無塵室)
Electroless Nickel Plating (Application: Clean room)



染黑 (適用環境: 一般)
Black Oxide (Application: General case)



化學鍍 (適用環境: 無塵室)
Electroless Nickel Plating (Application: Clean room)

備註 (Note):

- FK05FK06 C7級使用6字頭軸承, 軸向需輕負荷, 間隙約0.05*0.10mm.(欲訂此規格請先洽詢技術資料)
(Using deep groove ball bearings for FK05 to FK06 C7 types Support Units, which only be applied to light load, and Max. axial clearance is around 0.05*0.10mm.)
- FK08FK30 C7級使用之7字頭軸承無預壓處理, 軸向最大間隙 0.018mm
(Using angular contact ball bearings without preload for FK08 to FK30 C7 types Support Units, and Max. axial clearance is 0.018mm.)
- C5級使用之軸承經預壓處理, 軸向0間隙
(Bearings make Preload for C5 type support units, and Axial clearance is 0 mm.)
- 軸承採用台、日系品牌大廠, 採DF組裝, 最適宜滾珠螺桿使用
(Most of bearings use Japanese & Taiwanese brand bearings, Assembly by DF way. The most suitable way for ballscrew use.)

FK系列 (圓型固定側) Support Unit FK (fixed-side round type)

訂購編號 Order Coding	型號 Model No.	表面處理 Surface treatment	適用螺桿 Applicable ballscrew accuracy grade	使用軸承 Bearing		出貨日 Delivery date	
				型號 Model No.	最大啟動扭矩 Max.Starting torque (gf·cm)		
FK17_C7	FK17	染黑 Black Oxide	C7	7203A P0	無預壓 No Preload	在庫品 EX-STOCK	
FK17_C5			C5	7203A P0	370	在庫品 EX-STOCK	
FK17_C3			C3	7203A P5	370	2日 2 days	
FK17_C7N		化學鍍 Electroless Nickel Plating	C7	7203A P0	無預壓 No Preload	1日 1 day	
FK17_C5N			C5	7203A P0	370	1日 1 day	
FK17_C3N			C3	7203A P5	370	2日 2 days	
FK20_C7	FK20	染黑 Black Oxide	C7	7204A P0	無預壓 No Preload	在庫品 EX-STOCK	
FK20B_C7			C7	7204B P0	無預壓 No Preload	在庫品 EX-STOCK	
FK20_C5			C5	7204A P0	550	在庫品 EX-STOCK	
FK20B_C5			C5	7204B P0	660	在庫品 EX-STOCK	
FK20_C3			C3	7204A P5	550	2日 2 days	
FK20_C7N			化學鍍 Electroless Nickel Plating	C7	7204A P0	無預壓 No Preload	在庫品 EX-STOCK
FK20B_C7N		C7		7204B P0	無預壓 No Preload	1日 1 day	
FK20_C5N		C5		7204A P0	550	在庫品 EX-STOCK	
FK20B_C5N		C5		7204B P0	660	1日 1 day	
FK20_C3N		C3		7204A P5	550	2日 2 days	
FK25_C7		FK25		染黑 Black Oxide	C7	7205A P0	無預壓 No Preload
FK25B_C7			C7		7205B P0	無預壓 No Preload	1日 1 day
FK25_C5	C5		7205A P0		730	在庫品 EX-STOCK	
FK25B_C5	C5		7205B P0		1000	在庫品 EX-STOCK	
FK25_C3	C3		7205A P5		730	2日 2 days	
FK25_C7N	化學鍍 Electroless Nickel Plating		C7		7205A P0	無預壓 No Preload	在庫品 EX-STOCK
FK25B_C7N			C7	7205B P0	無預壓 No Preload	1日 1 day	
FK25_C5N			C5	7205A P0	730	在庫品 EX-STOCK	
FK25B_C5N			C5	7205B P0	1000	1日 1 day	
FK25_C3N			C3	7205A P5	730	2日 2 days	
FK30_C7			FK30	染黑 Black Oxide	C7	7206A P0	無預壓 No Preload
FK30B_C7	C7				7206B P0	無預壓 No Preload	1日 1 day
FK30_C5	C5	7206A P0			1050	在庫品 EX-STOCK	
FK30B_C5	C5	7206B P0			1250	在庫品 EX-STOCK	
FK30_C3	C3	7206A P5			1050	2日 2 days	
FK30_C7N	化學鍍 Electroless Nickel Plating	C7			7206A P0	無預壓 No Preload	1日 1 day
FK30B_C7N		C7		7206B P0	無預壓 No Preload	1日 1 day	
FK30_C5N		C5		7206A P0	1050	1日 1 day	
FK30B_C5N		C5		7206B P0	1250	1日 1 day	
FK30_C3N		C3		7206A P5	1050	2日 2 days	



備註 (Note):

- C7級使用之7字頭軸承無預壓處理，軸向最大間隙 0.018mm
(Using angular contact ball bearings without preload for C7 types Support Units, and Max. axial clearance is 0.018mm.)
- C5級使用之軸承經預壓處理，軸向0間隙
(Bearings make Preload for C5 type support units, and Axial clearance is 0 mm.)
- 軸承採用台、日系品牌大廠，採DF組裝，最適宜滾珠螺桿使用
(All of bearings use Japanese & Taiwanese brand bearings, Assembly by DF way. The most suitable way for ballscrew use.)
- 標準品無油嘴 (標示★處)，若有需要請事先告知業務人員。
(The standard type is without Q, if required, please advise in advance.)

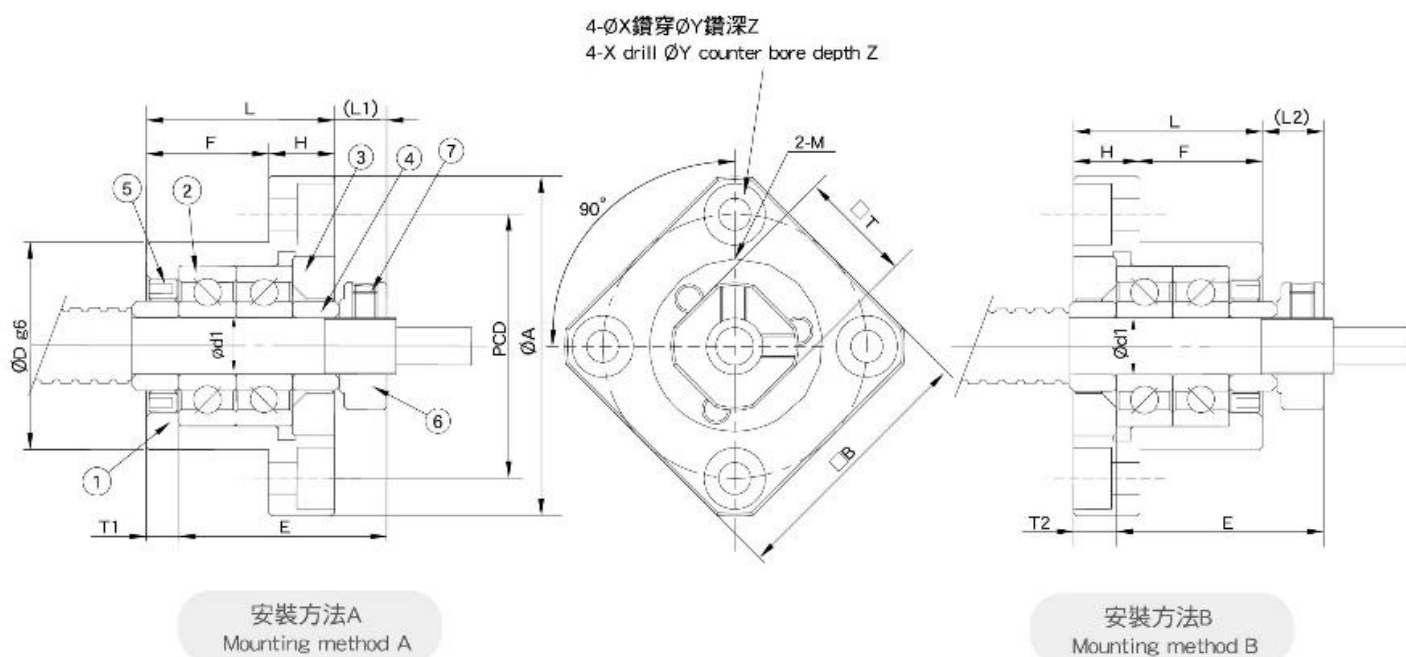
FK系列 (圓型固定側)

Support Unit FK
(fixed-side round type)



編號 / Part No.	部品名稱 / Part name	數量 / Qty
1	軸承蓋本體 / Housing	1
2	軸承 / Bearing	1組 / 1 set
3	壓板 / Holding lid	1
4	隔環圈 / Collar	2
5	軸封 / Seal	1
6	鎖固螺帽 / Lock nut	1組 / 1set
7	內六角止付螺絲 Hexagon socket-head Setscrew	2

FK05~FK08



單位 / Unit : mm

型號 Model No.	軸徑 Shaft diameter d1	L	H	F	E	Dg6	A	PCD	B	裝方法A Mounting method A		裝方法B Mounting method B		X	Y	Z	M	T	重量 Weight (Kgs)
										L1	T1	L2	T2						
FK05	5	16.5	6	10.5	18.5	20 -0.007 -0.02	34	26	26	5.5	3.5	5	3	3.4	6.5	4	M3	11	0.1
FK06	6	20	7	13	22	22 -0.007 -0.02	36	28	28	5.5	3.5	6.5	4.5	3.4	6.5	4	M3	12	0.12
FK08	8	23	9	14	26	28 -0.007 -0.02	43	35	35	7	4	8	5	3.4	6.5	4	M3	14	0.16



FK系列 (圓型固定側)

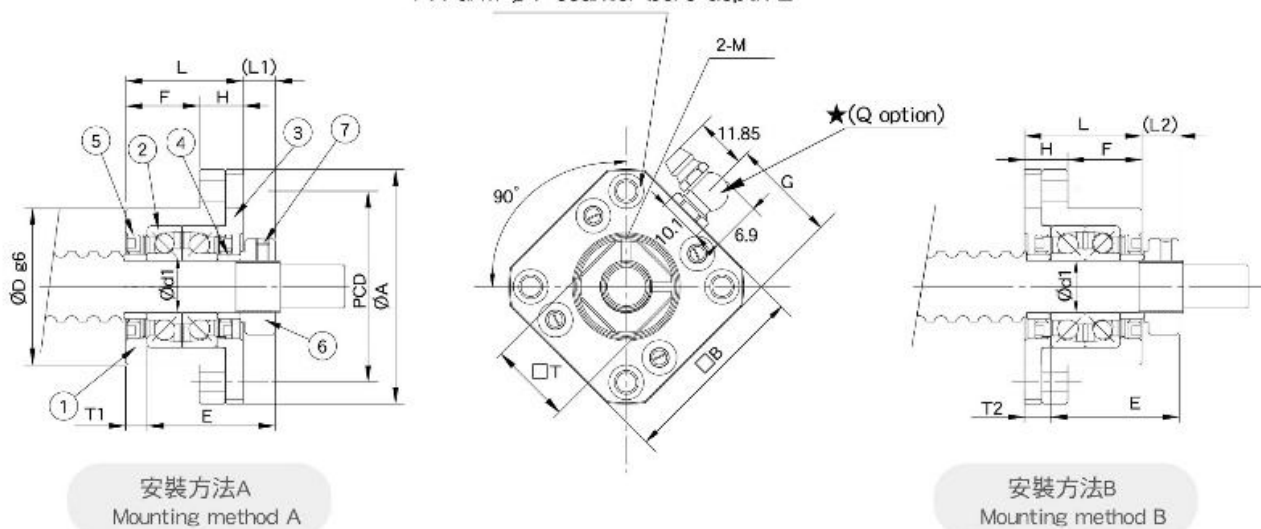
Support Unit FK
(fixed-side round type)

油嘴位置僅供參考，詳細油嘴位置至本公司網站型錄查詢。
The position of oil grease is for reference only, please visit our website to get more information on it.

編號/Part No.	部品名稱/Part name	數量/Qty
1	軸承座本體/Housing	1
2	軸承/Bearing	1組/1 set
3	壓板/Holding lid	1
4	間隔圈/Collar	2
5	密封/Seal	2
6	鎖回螺帽/Lock nut	1組/1set
7	內六角止付螺絲 Hexagon socket-head Setscrew	2

FK10~FK30


4- ϕ X鑽穿 ϕ Y鑽深Z
4-X drill ϕ Y counter bore depth Z



單位/Unit : mm

型號 Model No.	軸徑 Shaft diameter d1	L	H	F	E	Dg6	A	PCD	B	裝方法A Mounting method A		裝方法B Mounting method B		X	Y	Z	M	T	G	Q	重量 Weight (Kg)
										L1	T1	L2	T2								
FK10	10	27	10	17	29.5	34 -0.009 -0.025	52	42	42	7.5	5	8.5	6	4.5	8	4	M3	16	-	M6	0.25
FK12	12	27	10	17	29.5	36 -0.009 -0.025	54	44	44	7.5	5	8.5	6	4.5	8	4	M4	19	-	M6	0.26
FK15	15	32	15	17	36	40 -0.009 -0.025	63	50	52	10	6	12	8	5.5	9.5	6	M4	22	26	M6	0.4
FK17	17	45	22	23	47	50 -0.009 -0.025	77	62	61	11	9	14	12	6.6	11	10	M4	24	30.5	M6	0.85
FK20	20	52	22	30	50	57 -0.010 -0.029	85	70	68	8	10	12	14	6.6	11	10	M4	30	34	M6	1.2
FK25	25	57	27	30	59	63 -0.010 -0.029	98	80	79	13	10	20	17	9	15	13	M5	35	39.5	M6	1.6
FK30	30	62	30	32	61	75 -0.010 -0.029	117	95	93	11	12	17	18	11	17.5	15	M6	40	46.5	M6	2.38

FF系列 (圓型支撐側) Support Unit FF (Supported-side round type)

訂購編號 Order Coding	型號 Model No.	表面處理 Surface treatment	適用螺桿 Applicable ballscrew accuracy grade	使用軸承 Bearing	出貨日 Delivery date 
FF06_C7	FF06	染黑 Black Oxide	C7	606ZZ	在庫品 EX-STOCK
FF06_C3			C3 C5	606ZZ	在庫品 EX-STOCK
FF06_C7N		化學鍍 Electroless Nickel Plating	C7	606VV	1日 1 day
FF06_C3N			C3 C5	606VV	1日 1 day
FF10_C7	FF10	染黑 Black Oxide	C7	608ZZ	在庫品 EX-STOCK
FF10_C3			C3 C5	608ZZ	在庫品 EX-STOCK
FF10_C7N		化學鍍 Electroless Nickel Plating	C7	608DD	1日 1 day
FF10_C3N			C3 C5	608DD	1日 1 day
FF12_C7	FF12	染黑 Black Oxide	C7	600ZZ	在庫品 EX-STOCK
FF12_C3			C3 C5	600ZZ	在庫品 EX-STOCK
FF12_C7N		化學鍍 Electroless Nickel Plating	C7	600DDU	1日 1 day
FF12_C3N			C3 C5	600DDU	在庫品 EX-STOCK
FF15_C7	FF15	染黑 Black Oxide	C7	600ZZ	在庫品 EX-STOCK
FF15_C3			C3 C5	600ZZ	在庫品 EX-STOCK
FF15_C7N		化學鍍 Electroless Nickel Plating	C7	600DDU	在庫品 EX-STOCK
FF15_C3N			C3 C5	600DDU	在庫品 EX-STOCK
FF17_C7	FF17	染黑 Black Oxide	C7	6203ZZ	在庫品 EX-STOCK
FF17_C3			C3 C5	6203ZZ	在庫品 EX-STOCK
FF17_C7N		化學鍍 Electroless Nickel Plating	C7	6203DDU	1日 1 day
FF17_C3N			C3 C5	6203DDU	1日 1 day
FF20_C7	FF20	染黑 Black Oxide	C7	6204ZZ	在庫品 EX-STOCK
FF20_C3			C3 C5	6204ZZ	在庫品 EX-STOCK
FF20_C7N		化學鍍 Electroless Nickel Plating	C7	6204DDU	在庫品 EX-STOCK
FF20_C3N			C3 C5	6204DDU	1日 1 day
FF25_C7	FF25	染黑 Black Oxide	C7	6205ZZ	在庫品 EX-STOCK
FF25_C3			C3 C5	6205ZZ	在庫品 EX-STOCK
FF25_C7N		化學鍍 Electroless Nickel Plating	C7	6205DDU	在庫品 EX-STOCK
FF25_C3N			C3 C5	6205DDU	在庫品 EX-STOCK
FF30_C7	FF30	染黑 Black Oxide	C7	6206ZZ	在庫品 EX-STOCK
FF30_C3			C3 C5	6206ZZ	在庫品 EX-STOCK
FF30_C7N		化學鍍 Electroless Nickel Plating	C7	6206DDU	1日 1 day
FF30_C3N			C3 C5	6206DDU	1日 1 day



染黑 (適用環境: 一般)
Black Oxide (Application: General case)



化學鍍 (適用環境: 無塵室)
Electroless Nickel Plating (Application: Clean room)

備註 (Note)

1. 染黑使用之軸承採用雙鐵蓋
(It is used double pressed steel cages for Black Oxide type support units.)
2. 化學鍍使用之軸承採用雙塑膠蓋
(It is used double plastic cages for Electroless Nickel Plating type support units.)
3. 軸承採用台、日系品牌大廠
(All of bearings use Japanese & Taiwanese brand bearings)

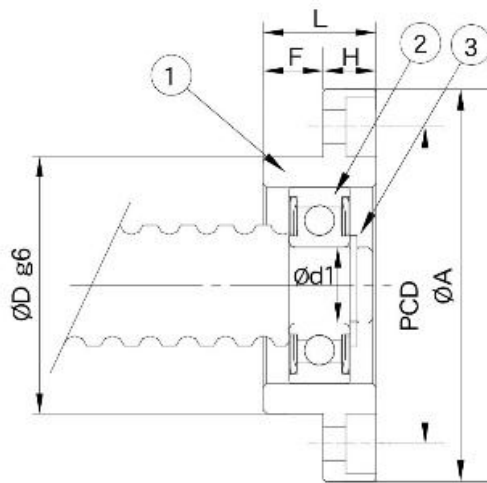
FF系列 (圓型支撐側)

Support Unit FF
(Supported-side round type)

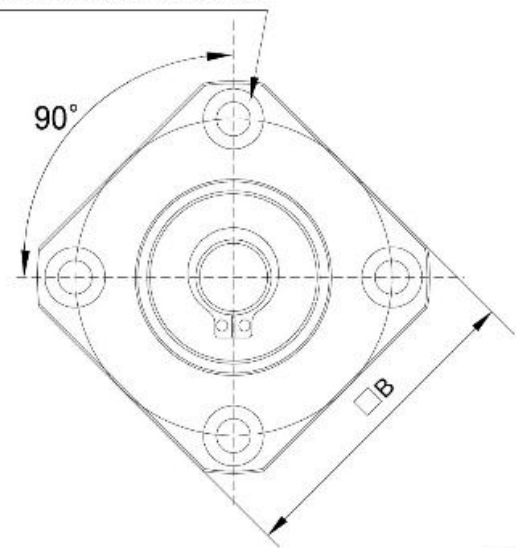


編號 / Part No.	部品名稱 / Part name	數量 / Qty
1	軸承座本體 / Housing	1
2	軸承 / Bearing	1組 / 1 set
3	C型扣環 / Snap ring	1

FF



4-ØX鑽穿ØY鑽深Z
4-X drill ØY counter bore depth Z

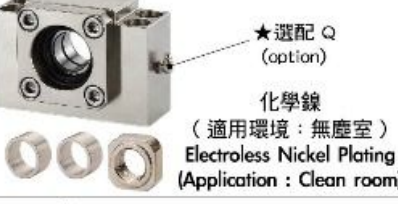


單位 / Unit : mm

型號 Model No.	軸徑 Shaft diameter d1	L	H	F	Dg6	A	PCD	B	X	Y	Z	使用軸承 Bearing	使用C型扣環 Snap ring	重量 Weight (KGS)
FF06	6	10	6	4	22 -0.007 -0.02	36	28	28	3.4	6.5	4	606ZZ	S 06	0.08
FF10	8	12	7	5	28 -0.007 -0.02	43	35	35	3.4	6.5	4	608ZZ	S 08	0.1
FF12	10	15	7	8	34 -0.009 -0.025	52	42	42	4.5	8	4	6000ZZ	S 10	0.15
FF15	15	17	9	8	40 -0.009 -0.025	63	50	52	5.5	9.5	5.5	6002ZZ	S 15	0.22
FF17	17	20	11	9	50 -0.009 -0.025	77	62	61	6.6	11	6.5	6203ZZ	S17	0.35
FF20	20	20	11	9	57 -0.010 -0.029	85	70	68	6.6	11	6.5	6204ZZ	S 20	0.45
FF25	25	24	14	10	63 -0.010 -0.029	98	80	79	9	14	8.5	6205ZZ	S 25	0.66
FF30	30	27	18	9	75 -0.010 -0.029	117	95	93	11	17	11	6206ZZ	S 30	1.05

AK系列 (方型固定側) Support Unit AK (fixed-side rectangular type)

訂購編號 Order Coding	型號 Model No.	表面處理 Surface treatment	適用螺桿 Applicable ballscrew accuracy grade	使用軸承 Bearing		出貨日 Delivery date	
				型號 Model No.	最大啟動扭矩 Max.Starting torque (N·m)		
AK10_C7	AK10	染黑 Black Oxide	C7	7000A P0	無預壓 No Preload	在庫品 EX-STOCK	
AK10_C5			C5		190	在庫品 EX-STOCK	
AK10_C3			C3	7000A P5	190	在庫品 EX-STOCK	
AK10_C7N		化學鍍 Electroless Nickel Plating	C7	7000A P0	無預壓 No Preload	1日 1 day	
AK10_C5N			C5		190	1日 1 day	
AK10_C3N			C3	7000A P5	190	2日 2 days	
AK12_C7	AK12	染黑 Black Oxide	C7	7001A P0	無預壓 No Preload	在庫品 EX-STOCK	
AK12_C5			C5		210	在庫品 EX-STOCK	
AK12_C3			C3	7001A P5	210	在庫品 EX-STOCK	
AK12_C7N		化學鍍 Electroless Nickel Plating	C7	7001A P0	無預壓 No Preload	1日 1 day	
AK12_C5N			C5		210	1日 1 day	
AK12_C3N			C3	7001A P5	210	2日 2 days	
AK15_C7	AK15	染黑 Black Oxide	C7	7002A P0	無預壓 No Preload	在庫品 EX-STOCK	
AK15_C5			C5		230	在庫品 EX-STOCK	
AK15_C3			C3	7002A P5	230	在庫品 EX-STOCK	
AK15_C7N		化學鍍 Electroless Nickel Plating	C7	7002A P0	無預壓 No Preload	1日 1 day	
AK15_C5N			C5		230	1日 1 day	
AK15_C3N			C3	7002A P5	230	2日 2 days	
AK20_C7	AK20	染黑 Black Oxide	C7	7204A P0	無預壓 No Preload	在庫品 EX-STOCK	
AK20B_C7			C7		7204B P0	無預壓 No Preload	1日 1 day
AK20_C5			C5	7204A P0	380	在庫品 EX-STOCK	
AK20B_C5			C5	7204B P0	550	在庫品 EX-STOCK	
AK20_C3			C3	7204A P5	380	2日 2 days	
AK20_C7N			化學鍍 Electroless Nickel Plating	C7	7204A P0	無預壓 No Preload	1日 1 day
AK20B_C7N		C7		7204B P0		無預壓 No Preload	1日 1 day
AK20_C5N		C5		7204A P0	380	1日 1 day	
AK20B_C5N		C5		7204B P0	550	1日 1 day	
AK20_C3N		C3		7204A P5	380	2日 2 days	
AK25_C7		AK25		染黑 Black Oxide	C7	7205A P0	無預壓 No Preload
AK25B_C7			C7		7205B P0		無預壓 No Preload
AK25_C5	C5		7205A P0		730	在庫品 EX-STOCK	
AK25B_C5	C5		7205B P0		1000	1日 1 day	
AK25_C3	C3		7205A P5		730	2日 2 days	
AK25_C7N	化學鍍 Electroless Nickel Plating		C7		7205A P0	無預壓 No Preload	1日 1 day
AK25B_C7N			C7	7205B P0		無預壓 No Preload	1日 1 day
AK25_C5N			C5	7205A P0	730	1日 1 day	
AK25B_C5N			C5	7205B P0	1000	1日 1 day	
AK25_C3N			C3	7205A P5	730	2日 2 days	



備註 (Note):

- C7級使用之7字頭軸承無預壓處理，軸向最大間隙 0.018mm
(Using angular contact ball bearings without preload for C7 types Support Units, and Max. axial clearance is 0.018mm.)
- C5級使用之軸承經預壓處理，軸向0間隙
(Bearings make Preload for C5 type support units, and Axial clearance is 0 mm.)
- 軸承採用台、日系品牌大廠，採DF組裝，最適宜滾珠螺桿使用
(All of bearings use Japanese & Taiwanese brand bearings, Assembly by DF way. The most suitable way for ballscrew use.)
- 標準品無油嘴 (標示★處)，若有需要請事先告知業務人員。
(The standard type is without Q, if required, please advise in advance.)

AK系列 (方型固定側)

Support Unit AK
(fixed-side rectangular type)



AK10~AK15

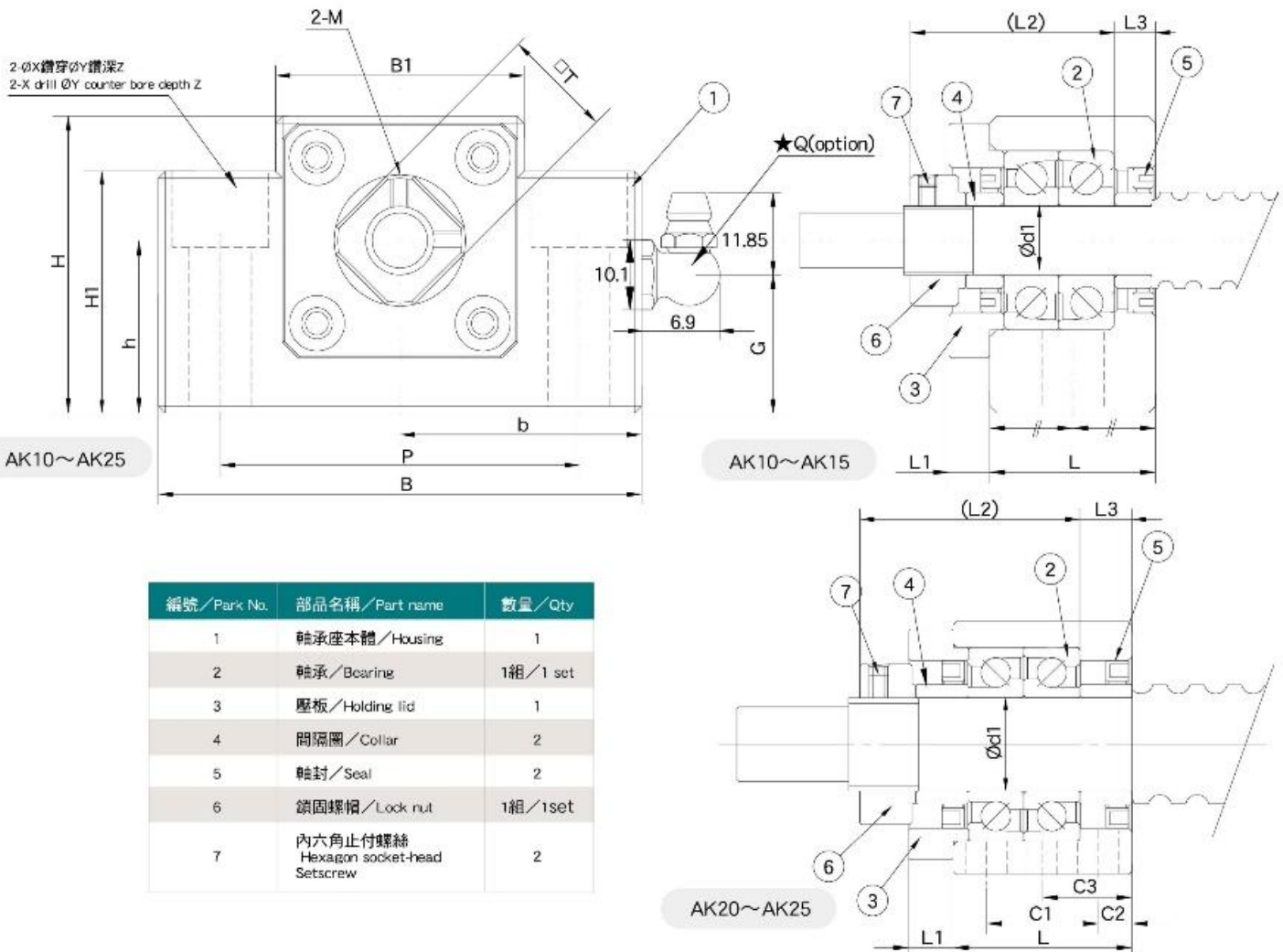


AK20



AK25

AK



編號/Part No.	部品名稱/Part name	數量/Qty
1	軸承座本體/Housing	1
2	軸承/Bearing	1組/1 set
3	壓板/Holding lid	1
4	間隔圈/Collar	2
5	軸封/Seal	2
6	鎖固螺帽/Lock nut	1組/1set
7	內六角止付螺絲 Hexagon socket-head Setscrew	2

單位/Unit : mm

型號 Model No.	軸徑 Shaft diameter d1	L	L1	L2	L3	B	H	b ±0.02	h ±0.02	B1	H1	P	X	Y	Z	M	T	C1	C2	C3	G	Q	重量 Weight (Kgs)
AK10	10	24	6	29.5	6	70	43	35	25	36	35	52	9	14	11	M3	16	-	-	-	20	M6	0.5
AK12	12	24	6	29.5	6	70	43	35	25	36	35	52	9	14	11	M4	19	-	-	-	20	M6	0.5
AK15	15	25	6	36	5	80	49	40	30	41	40	60	11	17	15	M4	22	-	-	-	21	M6	0.65
AK20	20	42	10	50	10	95	58	47.5	30	56	45	75	11	17	15	M4	30	22	10	-	24	M6	1.45
AK25	25	48	12	59	14	105	68	52.5	35	66	25	85	11	-	-	M5	35	30	9	24	58	-	1.92

AF系列 (方型支撐側) Support Unit AF (Supported-side rectangular type)

訂購編號 Order Coding	型號 Model No.	表面處理 Surface treatment	適用螺桿 Applicable ballscrew accuracy grade	使用軸承 Bearing	出貨日 Delivery date 	
AF10_C7	AF10	染黑 Black Oxide	C7	608ZZ	在庫品 EX-STOCK	
AF10_C3			C3 C5	608ZZ	在庫品 EX-STOCK	
AF10_C7N		化學鍍 Electroless Nickel Plating	C7	608DD	1日 1 day	
AF10_C3N			C3 C5	608DD	1日 1 day	
染黑 (適用環境: 一般) Black Oxide (Application : General case)						
AF12_C7	AF12	染黑 Black Oxide	C7	6000ZZ	在庫品 EX-STOCK	
AF12_C3			C3 C5	6000ZZ	在庫品 EX-STOCK	
AF12_C7N		化學鍍 Electroless Nickel Plating	C7	6000DDU	1日 1 day	
AF12_C3N			C3 C5	6000DDU	1日 1 day	
化學鍍 (適用環境: 無塵室) Electroless Nickel Plating (Application : Clean room)						
AF15_C7	AF15	染黑 Black Oxide	C7	6002ZZ	在庫品 EX-STOCK	
AF15_C3			C3 C5	6002ZZ	在庫品 EX-STOCK	
AF15_C7N		化學鍍 Electroless Nickel Plating	C7	6002DDU	1日 1 day	
AF15_C3N			C3 C5	6002DDU	1日 1 day	
化學鍍 (適用環境: 無塵室) Electroless Nickel Plating (Application : Clean room)						
AF20_C7	AF20	染黑 Black Oxide	C7	6204ZZ	在庫品 EX-STOCK	
AF20_C3			C3 C5	6204ZZ	在庫品 EX-STOCK	
AF20_C7N		化學鍍 Electroless Nickel Plating	C7	6204DDU	1日 1 day	
AF20_C3N			C3 C5	6204DDU	1日 1 day	
化學鍍 (適用環境: 無塵室) Electroless Nickel Plating (Application : Clean room)						
AF25_C7	AF25	染黑 Black Oxide	C7	6205ZZ	在庫品 EX-STOCK	
AF25_C3			C3 C5	6205ZZ	在庫品 EX-STOCK	
AF25_C7N		化學鍍 Electroless Nickel Plating	C7	6205DDU	1日 1 day	
AF25_C3N			C3 C5	6205DDU	1日 1 day	
化學鍍 (適用環境: 無塵室) Electroless Nickel Plating (Application : Clean room)						

備註 (Note)

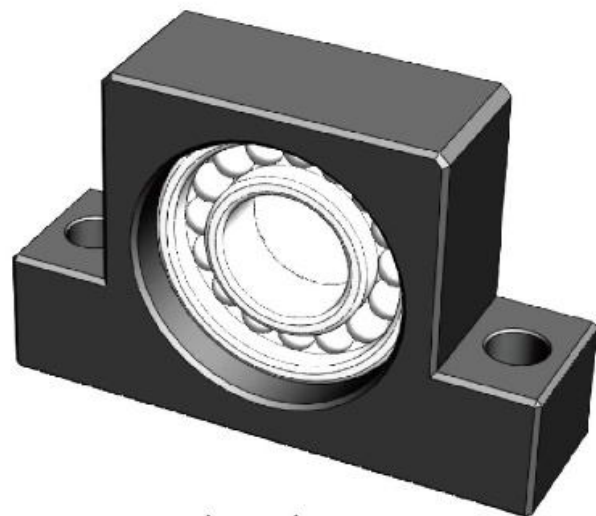
1. 染黑使用之軸承採用雙鐵蓋
(It is used double pressed steel cages for Black Oxide type support units.)
2. 化學鍍使用之軸承採用雙塑膠蓋
(It is used double plastic cages for Electroless Nickel Plating type support units.)
3. 軸承採用台、日系品牌大廠
(All of bearings use Japanese & Taiwanese brand bearings)

AF系列（方型支撐側）

Support Unit AF
(supported-side rectangular type)



(AF10~20)

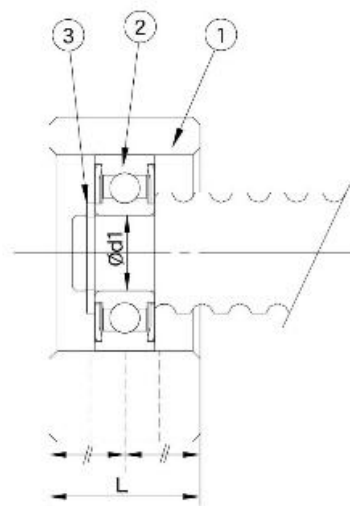
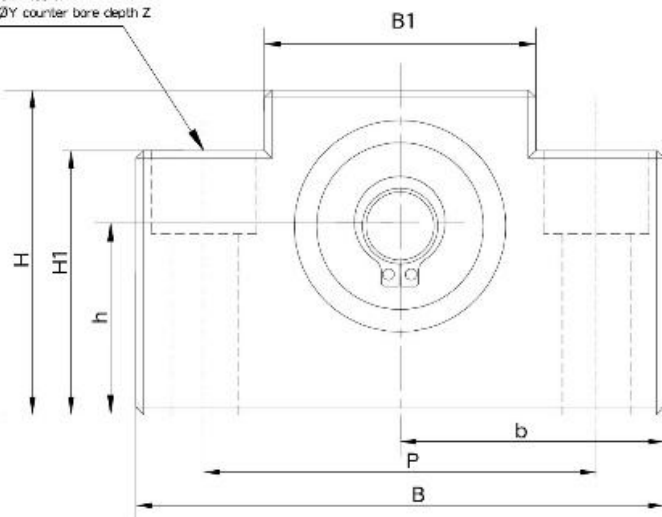


(AF25)

編號 / Part No.	部品名稱 / Part name	數量 / Qty
1	軸承座本體 / Housing	1
2	軸承 / Bearing	1組 / 1 set
3	C型扣環 / Snap ring	1

AF

2-φX鑽穿のY鑽深Z
2X drill ØY counter bore depth Z



單位 / Unit : mm

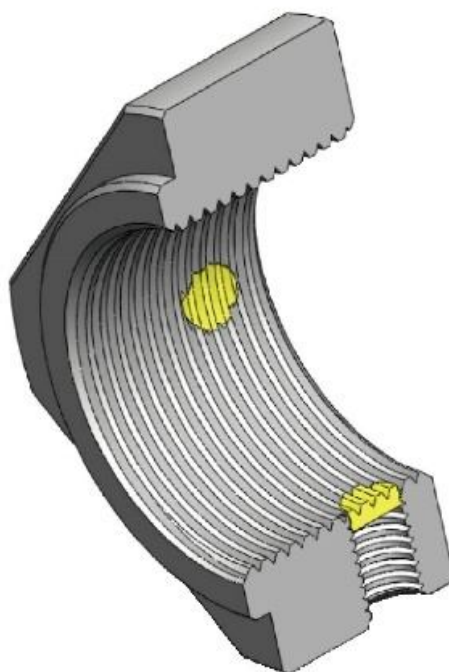
型號 Model No.	軸徑 Shaft diameter d1	L	B	H	b ±0.02	h ±0.02	B1	H1	P	X	Y	Z	使用軸承 Bearing	使用C型扣環 Snap ring	重量 Weight (Kgs)
AF10	8	20	70	43	35	25	36	35	52	9	14	11	608ZZ	S 08	0.37
AF12	10	20	70	43	35	25	36	35	52	9	14	11	6000ZZ	S 10	0.37
AF15	15	20	80	49	40	30	41	40	60	9	14	11	6002ZZ	S 15	0.45
AF20	20	26	95	58	47.5	30	56	45	75	11	17	15	6204ZZ	S 20	0.75
AF25	25	30	105	68	52.5	35	66	25	85	11	-	-	6205ZZ	S 25	0.95

鎖固螺帽 Lock nut

訂購編號 Order Coding	型號 Model No.	表面處理 Surface treatment	鎖緊扭矩 MAX.Torque (kgf-cm)	防鬆扭矩 Setscrew MAX.Torque (kgf-cm)		
RN05	M5*PO.5	染黑 Black Oxide	20	6(M3)	 <p>染黑 (適用環境: 一般) Black Oxide (Application : General case)</p>	
RN05_N		化學鍍 Electroless Nickel Plating				
RN06	M6*PO.75	染黑 Black Oxide	25	6(M3)		
RN06_N		化學鍍 Electroless Nickel Plating				
RN08	M8*P1.0	染黑 Black Oxide	50	6(M3)		
RN08_N		化學鍍 Electroless Nickel Plating				
RN10	M10*P1.0	染黑 Black Oxide	95	6(M3)		
RN10_N		化學鍍 Electroless Nickel Plating				
RN12	M12*P1.0	染黑 Black Oxide	140	15(M4)		 <p>化學鍍 (適用環境: 無塵室) Electroless Nickel Plating (Application : Clean room)</p>
RN12_N		化學鍍 Electroless Nickel Plating				
RN15	M15*P1.0	染黑 Black Oxide	240	15(M4)		
RN15_N		化學鍍 Electroless Nickel Plating				
RN17	M17*P1.0	染黑 Black Oxide	315	15(M4)		
RN17_N		化學鍍 Electroless Nickel Plating				
RN17W	M17*P1.0 (重荷型)	染黑 Black Oxide	550	50(M6)		
RN17W_N		化學鍍 Electroless Nickel Plating				
RN20	M20*P1.0	染黑 Black Oxide	480	15(M4)	<p>重荷型 (Heavy-load)</p>  <p>染黑 (適用環境: 一般) Black Oxide (Application : General case)</p>	
RN20_N		化學鍍 Electroless Nickel Plating				
RN20W	M20*P1.0 (重荷型)	染黑 Black Oxide	750	50(M6)		
RN20W_N		化學鍍 Electroless Nickel Plating				
RN25	M25*P1.5	染黑 Black Oxide	860	50(M6)		
RN25_N		化學鍍 Electroless Nickel Plating				
RN25W	M25*P1.5 (重荷型)	染黑 Black Oxide	1350	50(M6)		
RN25W_N		化學鍍 Electroless Nickel Plating				
RN30	M30*P1.5	染黑 Black Oxide	1280	50(M6)		<p>重荷型 (Heavy-load)</p>  <p>染黑 (適用環境: 一般) Black Oxide (Application : General case)</p>
RN30_N		化學鍍 Electroless Nickel Plating				
RN30W	M30*P1.5 (重荷型)	染黑 Black Oxide	2000	50(M6)		
RN30W_N		化學鍍 Electroless Nickel Plating				
RN35	M35*P1.5	染黑 Black Oxide	2000	50(M6)		
RN35_N		化學鍍 Electroless Nickel Plating				
RN35W	M35*P1.5 (重荷型)	染黑 Black Oxide	3000	50(M6)		
RN35W_N		化學鍍 Electroless Nickel Plating				
RN40	M40*P1.5	染黑 Black Oxide	3000	50(M6)	<p>重荷型 (Heavy-load)</p>  <p>化學鍍 (適用環境: 無塵室) Electroless Nickel Plating (Application : Clean room)</p>	
RN40_N		化學鍍 Electroless Nickel Plating				
RN40W	M40*P1.5 (重荷型)	染黑 Black Oxide	4000	50(M6)		
RN40W_N		化學鍍 Electroless Nickel Plating				

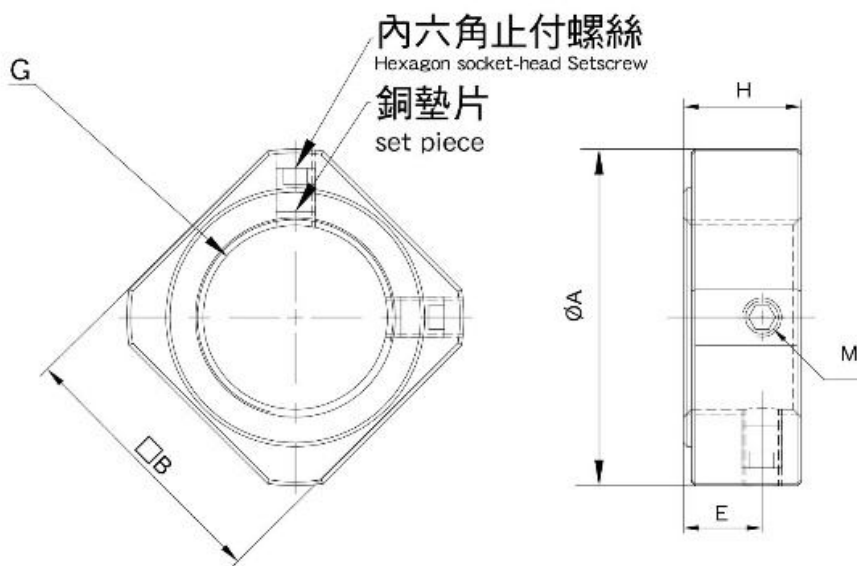
鎖固螺帽

Lock Nut



編號/Part No.	部品名稱/Part name	數量/Qty
1	鎖固螺帽/Lock nut	1組/1 set
2	內六角止付螺絲附銅片 Hexagon socket-head Setscrew(with set piece)	2

Lock Nut



單位/Unit : mm

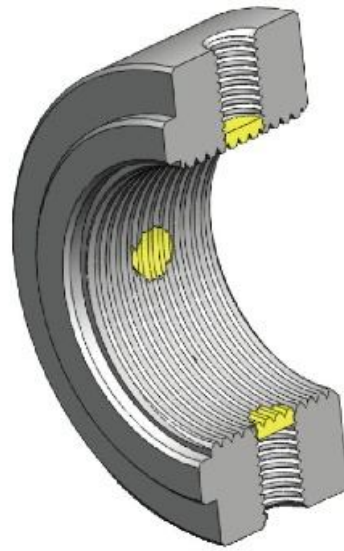
型號 Model No.	H	A	E	M	B	G
RN05 RN05_N	5	12.5	2.7	M3x0.5	11	M5x0.5
RN06 RN06_N	5	13.5	2.7	M3x0.5	12	M6x0.75
RN08 RN08_N	6.5	16	4	M3x0.5	14	M8x1.0
RN10 RN10_N	8	19	5.5	M3x0.5	16	M10x1.0
RN12 RN12_N	8	22	5.5	M4x0.7	19	M12x1.0
RN15 RN15_N	8	25	4.75	M4x0.7	22	M15x1.0

單位/Unit : mm

型號 Model No.	H	A	E	M	B	G
RN17 RN17_N	13	29	9	M4	24	M17x1.0
RN20 RN20_N	11	35	7	M4	30	M20x1.0
RN25 RN25_N	15	43	10	M6	35	M25x1.5
RN30 RN30_N	20	48	14	M6	40	M30x1.5
RN35 RN35_N	21	60	14	M6	50	M35x1.5
RN40 RN40_N	25	62	18	M6	50	M40x1.5

鎖固螺帽 (重荷型)

Lock Nut (Heavy-load)

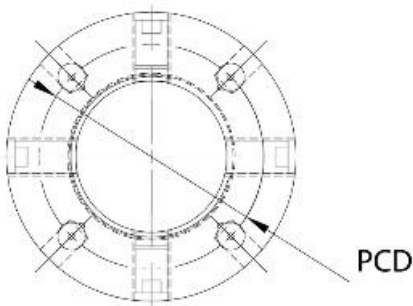


編號/Part No.	部品名稱/Part name	數量/Qty
1	鎖固螺帽/Lock nut	1組/1 set
2	內六角止付螺絲附銅片 Hexagon socket-head Setscrew(with set piece)	4

Lock Nut (Heavy-load)

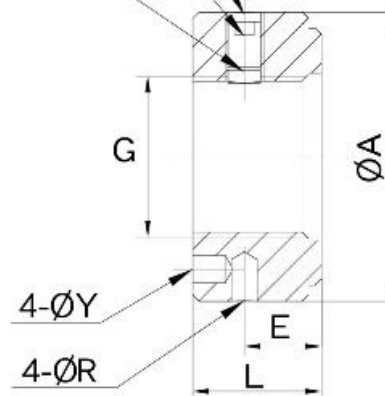


板手
SPANNER



4-M
內六角止付螺絲
Hexagon socket-head Setscrew

銅墊片
set piece

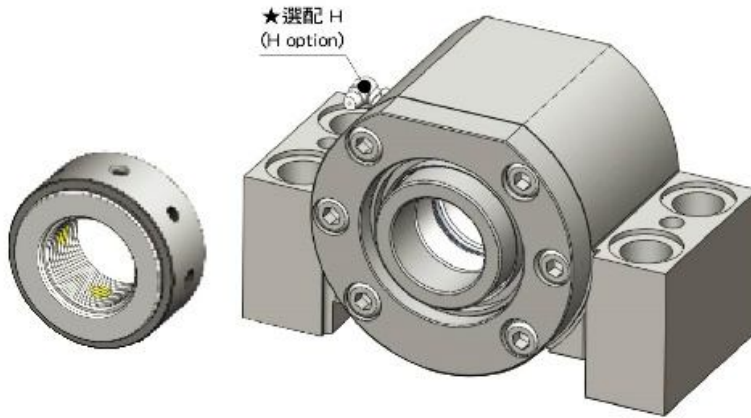


單位/Unit : mm

型號 Model No.	L	E	A	M	Y	R	PCD	G	板手 SPANNER
RN17W RN17W_N	18	10	36	M6	4.3	4	27	M17x1.0	ZL017
RN20W RN20W_N	18	10	40	M6	4.3	4	30	M20x1.0	ZL020
RN25W RN25W_N	20	11	45	M6	4.3	5	30	M25x1.5	ZL025
RN30W RN30W_N	20	11	50	M6	4.3	5	40	M30x1.5	ZL025
RN35W RN35W_N	22	12	55	M6	4.3	5	45	M35x1.5	ZL035
RN40W RN40W_N	22	12	60	M6	4.3	5	50	M40x1.5	ZL040

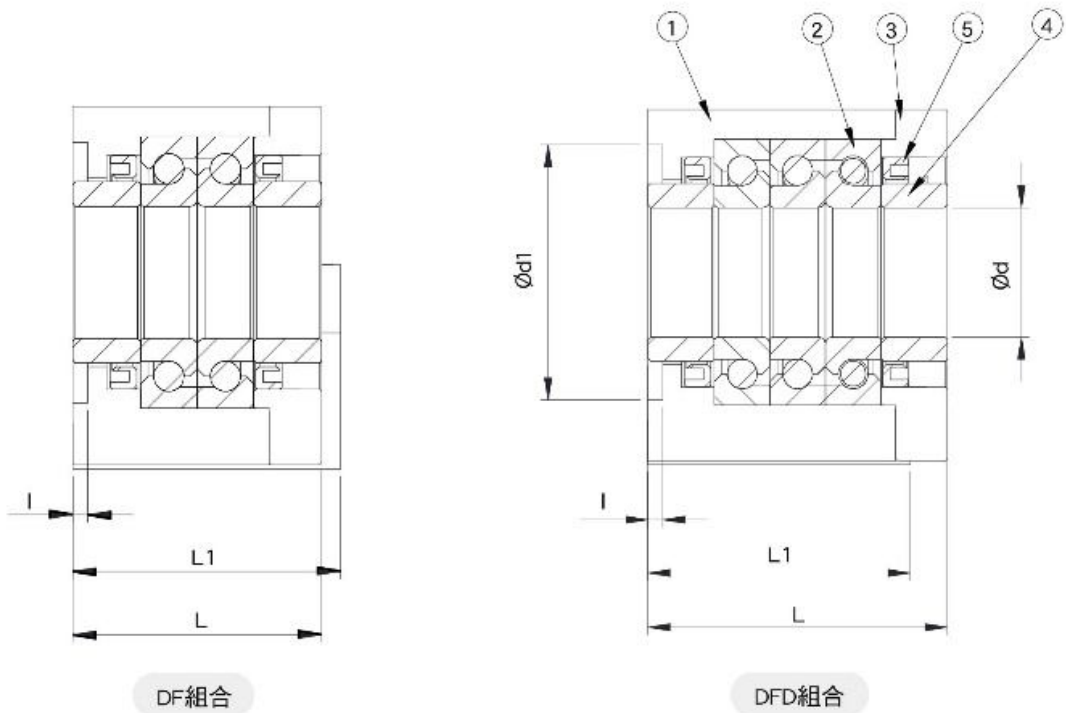
SBK型高荷重支撐座

SBK type support Unit
(heavy-load)



編號/Part No.	部品名稱/Part name	數量/Qty
1	軸承座本體/Housing	1
2	軸承/Bearing	1組/1 set
3	壓板/Holding lid	1
4	間隔圈/Collar	2
5	軸封/Seal	2
6	鎖固螺帽/Lock nut	1組/1 set
7	內六角止付螺絲 Hexagon socket-head Setscrew	4

SBK



單位/Unit : mm

型號 Model No.	支撐座尺寸 Dimensions of support unit																			
	d	A	h ±0.02	H1	L	L1	L3	B	d1	E	C2	C1	X	Y	Z	I	V	P	Q	H
SBK 25DF	25	89	51	53	66	71	18	160	57	130	15.5	40	18	26	2	4	70	M6	10	M6
SBK 25DFD					81															
SBK 30DF	30	89	51	53	66	71	18	160	57	130	15.5	40	18	26	2	4	70	M6	10	M6
SBK 30DFD					81															
SBK 35DF	35	96	52	54	66	71	18	160	69	130	15.5	40	18	26	2	4	80	M6	10	M6
SBK 35DFD					81															
SBK 40DF	40	96	52	54	66	71	18	160	69	130	15.5	40	18	26	2	4	80	M6	10	M6
SBK 40DFD					81															

備註 (Note) :

1. 軸承採用台、日系品牌大廠(P4級)斜角滾珠60°TAC。

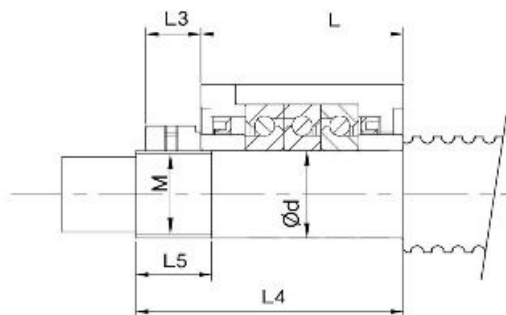
(Inside bearings use Japanese & Taiwanese P4 grade TAC 60 degree contact ball bearing.)

2. 標準品無油嘴(標示★處), 若有需要請事先告知業務人員。

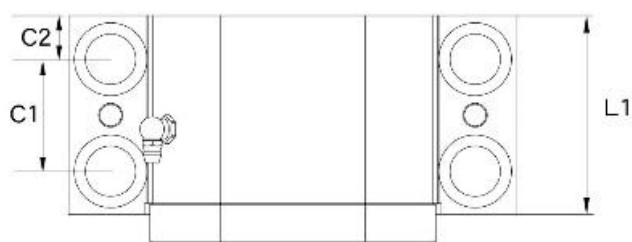
(The standard type is without H, if required, please advise in advance.)



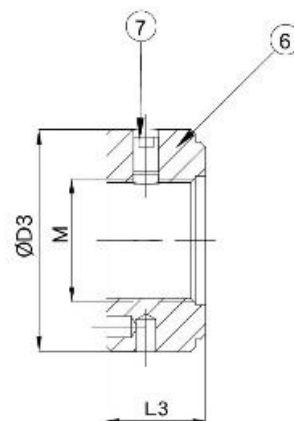
DF



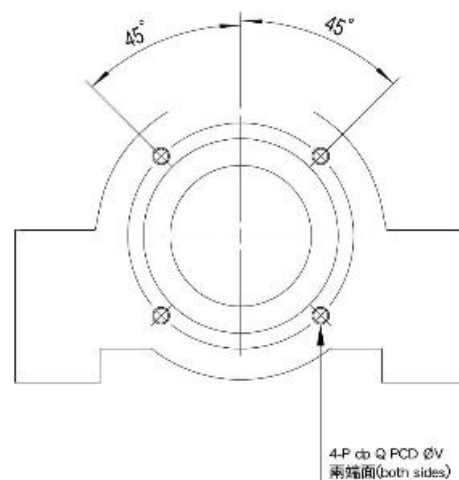
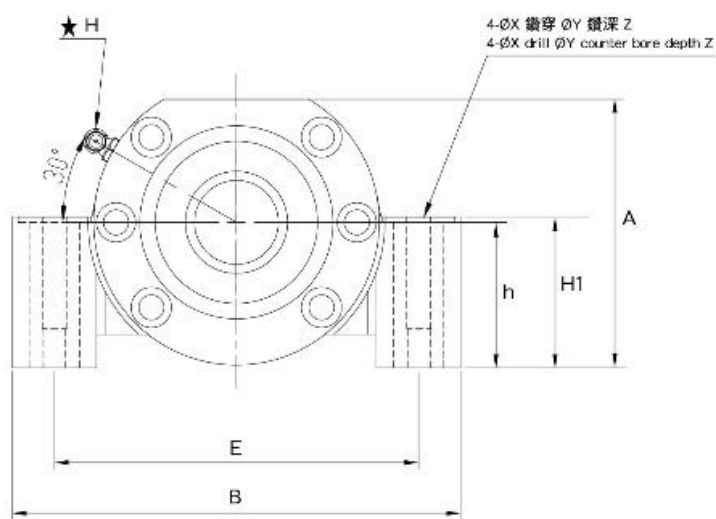
軸端尺寸
Dimensions of shaft end



DFD



鎖固螺帽
Lock nut



單位/Unit : mm

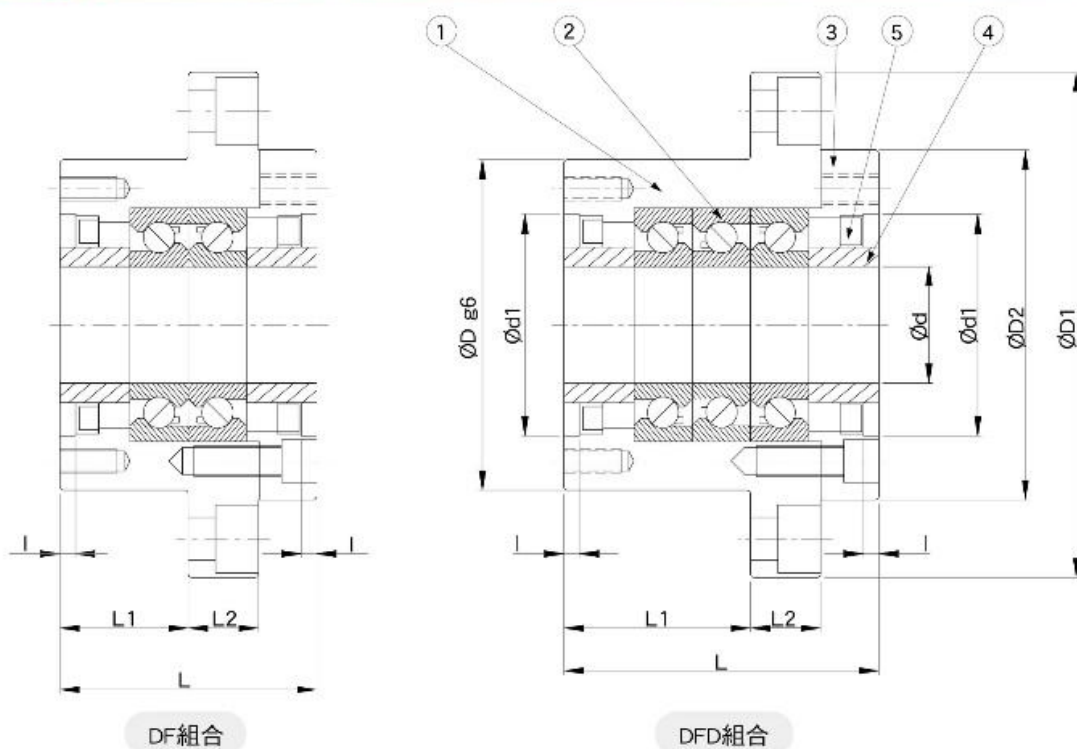
型號 Model No.	基本動定格荷重 Basic dynamic load rating Ca(kgf)	軸向界限荷重 Permissible axial load (kgf)	預壓荷重 Preload (kgf)	軸方向剛性 Axial rigidity (kgf/µm)	啟動力矩 Starting torque (kgf·cm)	鎖固螺帽 Lock nut			軸端尺寸 Dimensions of shaft end			
						M	D3	L3	重量 Weight (Kgs)	Ø	L4	L5
SBK 25DF	2910	4150	320	100	1.6~2.9	M25X1.5	45	20	4.46	25	89	26
SBK 25DFD	4700	8300	440	150	2.2~4	M25X1.5	45	20	5.25		104	
SBK 30DF	2980	4400	340	105	1.7~3	M30X1.5	50	20	4.35	30	89	26
SBK 30DFD	4850	8800	460	155	2.2~4	M30X1.5	50	20	5.09		104	
SBK 35DF	3150	5100	390	120	1.9~3.5	M35X1.5	55	22	4.57	35	92	30
SBK 35DFD	5150	10200	530	175	2.5~4.6	M35X1.5	55	22	5.3		107	
SBK 40DF	3250	5300	400	125	2~3.7	M40X1.5	60	22	4.6	40	92	30
SBK 40DFD	5250	10600	540	185	2.4~4.7	M40X1.5	60	22	5.15		107	



WBK型高荷重支撐座 WBK type support Unit (heavy-load)

編號/Part No.	部品名稱/Part name	數量/Qty
1	軸承座本體/Housing	1
2	軸承/Bearing	1組/1 set
3	壓板/Holding lid	1
4	間隔圈/Collar	2
5	軸封/Seal	2
6	鎖固螺帽/Lock nut	1組/1 set
7	內六角止付螺絲 Hexagon socket-head Setscrew	4

WBK

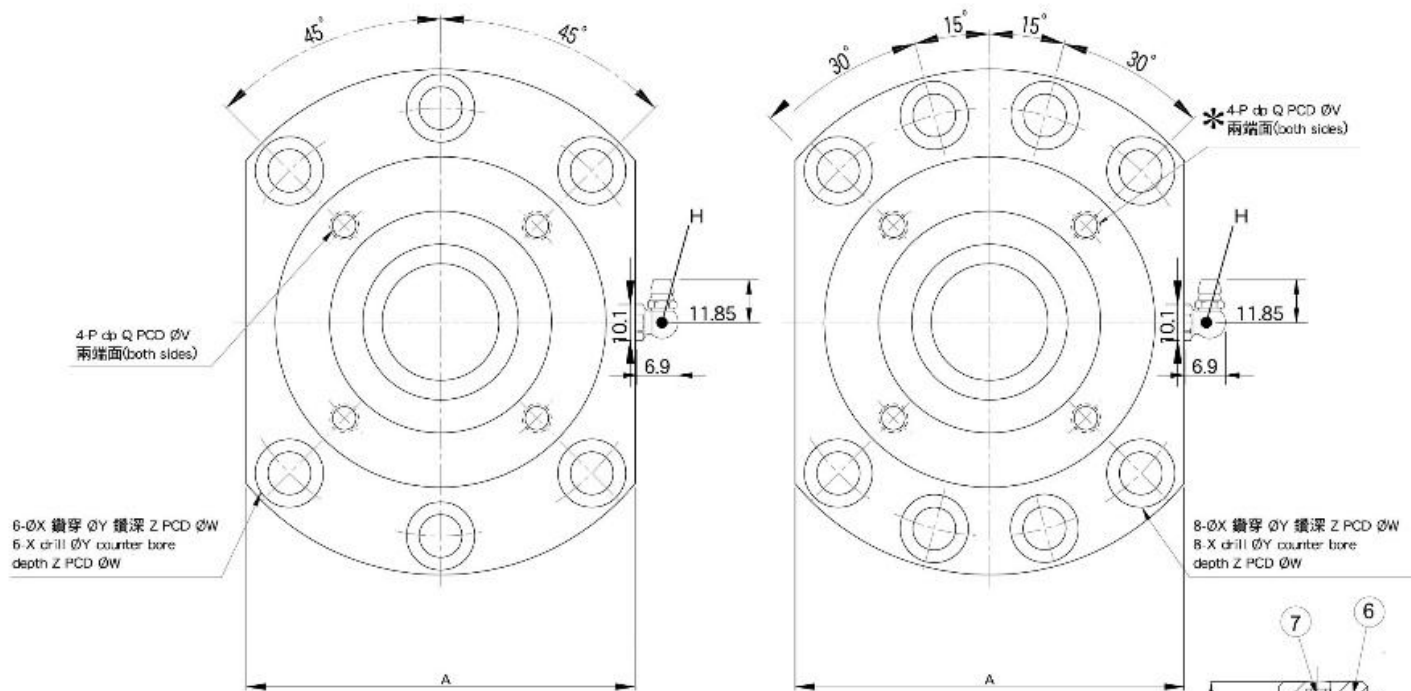


單位/Unit : mm

型號 Model No.	支撐座尺寸 Dimensions of support Unit																	
	d	D	D1	D2	L	L1	L2	A	W	X	Y	Z	d1	l	V	P	Q	H
WBK 17DF	17	70	106	72	60	32	15	80	88	9	14	8.5	45	3	58	M5	10	M6
WBK 20DF	20	70	106	72	60	32	15	80	88	9	14	8.5	45	3	58	M5	10	M6
WBK 25DF	25	85	130	90	66	33	18	100	110	11	17	11	57	4	70	M6	12	M6
WBK 25DFD					81	48												
WBK 25DFF					96	48												
WBK 30DF	30	85	130	90	66	33	18	100	110	11	17	11	57	4	70	M6	12	M6
WBK 30DFD					81	48												
WBK 30DFF					96	48												
WBK 35DF	35	95	142	102	66	33	18	106	121	11	17	11	69	4	80	M6	12	M6
WBK 35DFD					81	48												
WBK 35DFF					96	48												
WBK 40DF	40	95	142	102	66	33	18	106	121	11	17	11	69	4	80	M6	12	M6
WBK 40DFD					81	48												
WBK 40DFF					96	48												

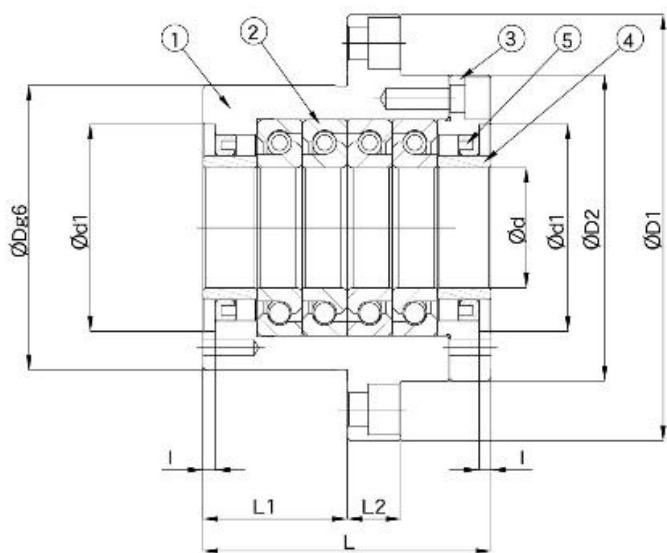
備註 (Note) :

- 1.軸承採用台、日系品牌大廠(P4級)斜角滾珠60°TAC。
(Inside bearings use Japanese & Taiwanese P4 grade TAC 60 degree contact ball bearing.)
- 2.標準品無油嘴(標示★處)，若有需要請事先告知業務人員。
(The standard type is without H, if required please advise in advance.)

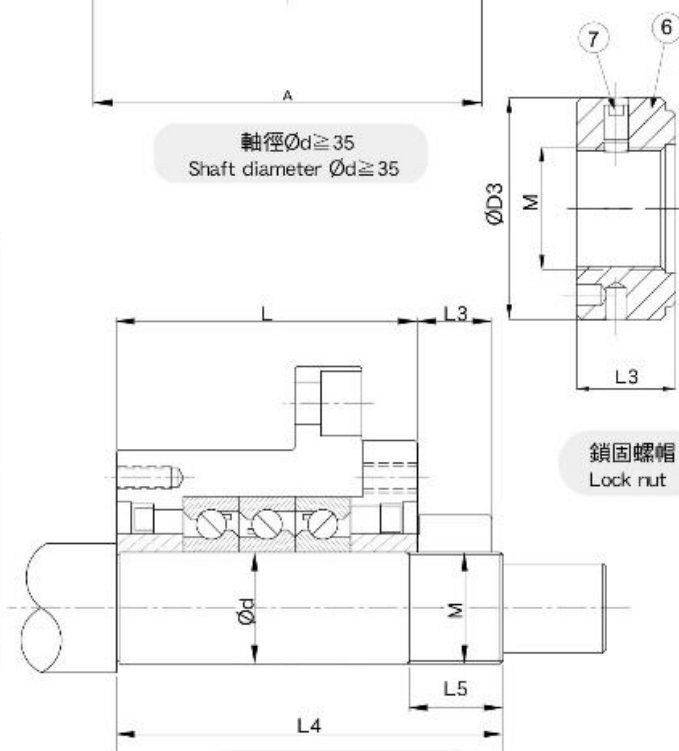


軸徑 $\phi d \leq 30$
Shaft diameter $\phi d \leq 30$

軸徑 $\phi d \geq 35$
Shaft diameter $\phi d \geq 35$



DFF組合



鎖固螺帽
Lock nut

軸端尺寸
Dimensions of shaft end

單位/Unit : mm

型號 Model No.	基本動定格荷重 Basic dynamic load rating Ca(kgf)	軸向昇降荷重 Permissible axial load (kgf)	預壓荷重 Preload (kgf)	軸方向剛性 Axial rigidity (kgf/cm)	啟動力矩 Starting torque (kgf-cm)	鎖固螺帽 Lock nut			重量 Weight (Kgs)	軸端尺寸 Dimensions of shaft end		
						M	D3	L3		d'	L4	L5
WBK 17DF	2240	2710	220	75	1~1.9	M17X1	37	18	1.97	17	81	23
WBK 20DF	2240	2710	220	75	1~1.9	M20X1	40	18	1.97	20	81	23
WBK 25DF	2910	4150	320	100	1.6~2.9	M25X1.5	45	20	3.3		89	
WBK 25DFD	4700	8300	440	150	2.2~4				3.85	25	104	26
WBK 25DFF	4700	8300	640	200	2.8~5				4.4		119	
WBK 30DF	2980	4400	340	105	1.7~3	M30X1.5	50	20	3.4		89	
WBK 30DFD	4850	8800	460	155	2.2~4				3.7	30	104	26
WBK 30DFF	4850	8800	680	205	2.9~5.2				4.4		119	
WBK 35DF	3150	5100	390	120	1.9~3.5	M35X1.5	55	22	3.75		92	
WBK 35DFD	5150	10200	530	175	2.5~4.6				4.4	35	107	30
WBK 35DFF	5150	10200	780	240	3.3~6				5		122	
WBK 40DF	3250	5300	400	125	2~3.7	M40X1.5	60	22	3.65		92	
WBK 40DFD	5250	10600	540	185	2.4~4.7				4.3	40	107	30
WBK 40DFF	5250	10600	800	245	3.4~6.2				5		122	

備註 (Note) :

3.*螺桿護套正確孔位請洽原廠。

(Dimensions with * mark can be used for dust cover and damper installation.

About its correct position, please contact SYK.)

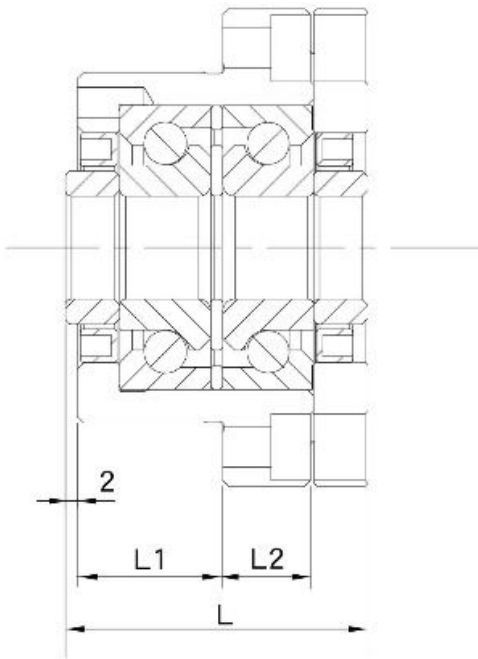


MBK型高荷重支撐座

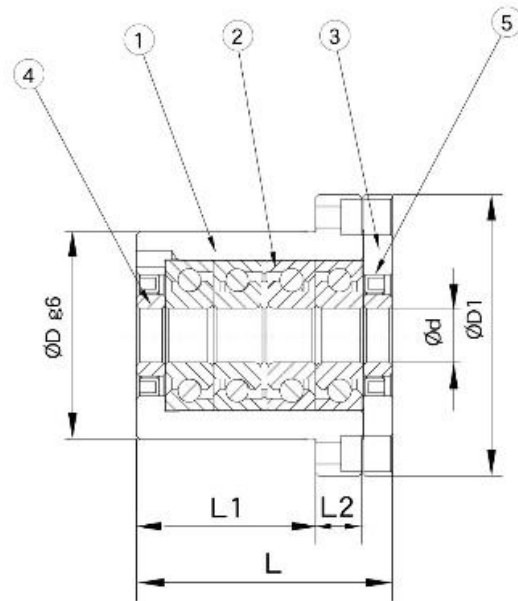
MBK type support Unit
(heavy-load)

編號/Part No.	部品名稱/Part name	數量/Qty
1	軸承座本體/Housing	1
2	軸承/Bearing	1組/1 set
3	壓板/Holding lid	1
4	間隔圈/Collar	2
5	軸封/Seal	2
6	鎖固螺帽/Lock nut	1組/1 set
7	內六角止付螺絲 Hexagon socket-head Setscrew	4

Motor Bracket



DF組合



DFF組合

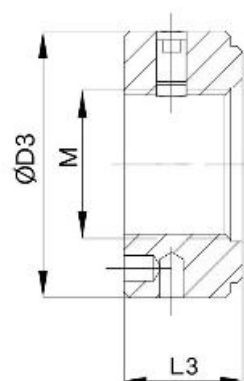
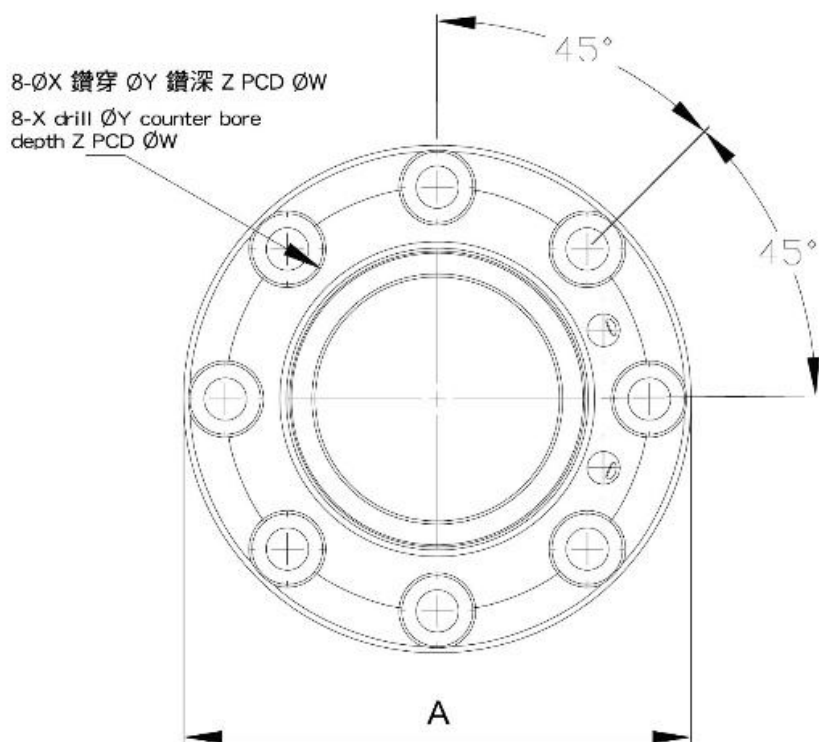
單位/Unit : mm

型號 Model No.	支撐座尺寸 Dimensions of support unit											
	d	D	D1	L	L1	L2	A	W	X	Y	Z	H
MBK 15DF - G	15	58	79	50	24	14.5	79	66	6.6	11	7	M6
MBK 17DF - G	17	58	79	50	24	14.5	79	66	6.6	11	7	M6
MBK 17DFF - G		65	88	80	56	88	74					
MBK 20DF - G	20	58	79	50	24	14.5	79	66	6.6	11	7	M6
MBK 20DFF - G		65	88	80	56	88	74					

備註 (Note) :

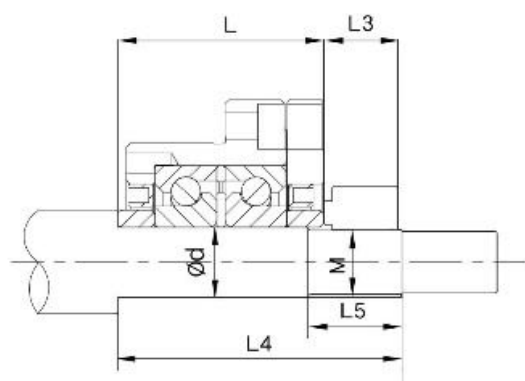
1.軸承採用台、日系品牌大廠(P4級)斜角滾珠60°TAC。

(Inside bearings use Japanese & Taiwanese P4 grade TAC 60 degree contact ball bearing.)

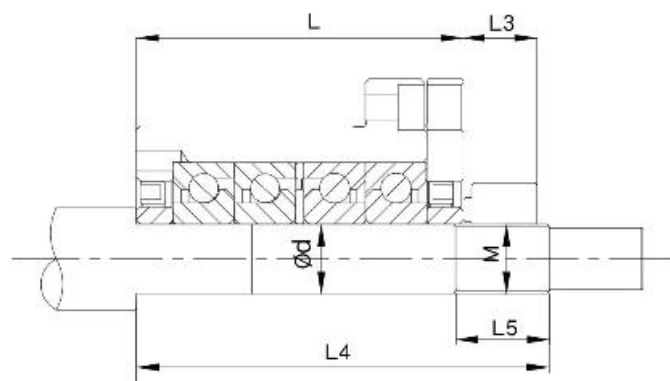


軸徑 $\phi d \leq 20$
Shaft diameter $\phi d \leq 20$

鎖固螺帽
Lock nut



DF軸端尺寸
Dimensions of shaft end



DFF軸端尺寸
Dimensions of shaft end

單位Unit : mm

型號 Model No.	基本動定格負荷 Basic dynamic load rating Ca(kgf)	軸向界限負荷 Permissible axial load (kgf)	預壓荷重 Preload (kgf)	軸方向剛性 Axial rigidity (kgf/um)	啟動扭矩 Starting torque (kgf-cm)	鎖固螺帽 Lock nut			重量 Weight (Kus)	軸端尺寸 Dimensions of shaft end		
						M	D3	L3		d	L4	L5
MBK 15DF	2240	2710	220	75	1~1.9	M15X1	-	-	1.9	15	69	23
MBK 17DF	2240	2710	220	75	1~1.9	M17X1	37	18	1.9	17	69	23
MBK 17DFF	3620	5420	440	145	1.8~3.3				2.3			
MBK 20DF	2240	2710	220	75	1~1.9	M20X1	40	18	1.9	20	69	23
MBK 20DFF	3620	5420	440	145	1.8~3.3				2.3			

螺帽支座 Nut Bracket

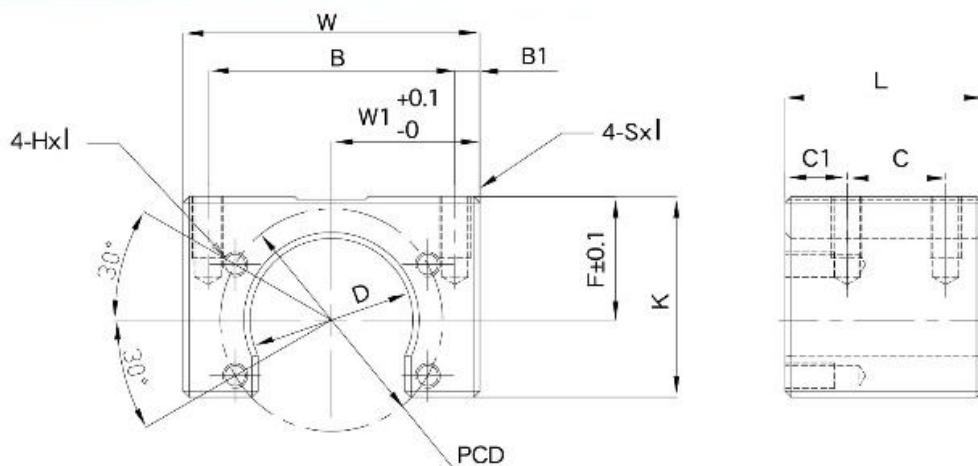


MC



MGD

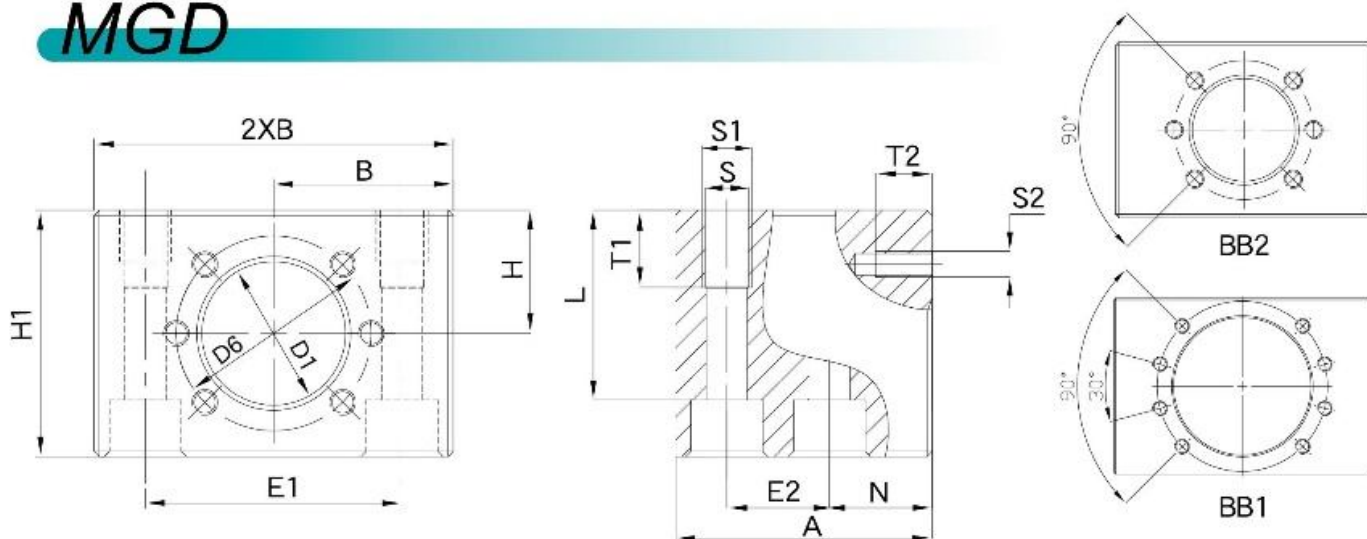
MC



單位/Unit : mm

型號 Model No.	寬度 Width W	W1	B	B1	全長 Overall Length L	C	C1	F	K	D	PCD	SxI	HxI	FA機械用 滾珠螺桿適用型號 For factory automation equipment Supported Ball Screw models	重量 Weight (Kgs)
MC 1004	48	24	40	4	32	16	10	20	32.5	26.4	36	M5×0.7×7	M4×0.7×7	BNK1004・BNK1005	0.24
MC 1205	60	30	47	6.5	36	24	6	21	37	30.4	40	M6×12	M4×0.7×7	BNK1205	0.38
MC 1408	60	30	50	5	36	20	10	21.5	37	34.4	45	M6×12	M5×0.8×7	BNK1408・BNK1510 BNK1520・BNK1616	0.34
MC 2010	86	43	70	8	50	30	10	31	54	46.4	59	M10×20	M6×10	BNK2010	1.04
MC 2020	86	43	70	8	40	24	8	28	51	39.4	59	M10×20	M6×10	BNK2020	0.83

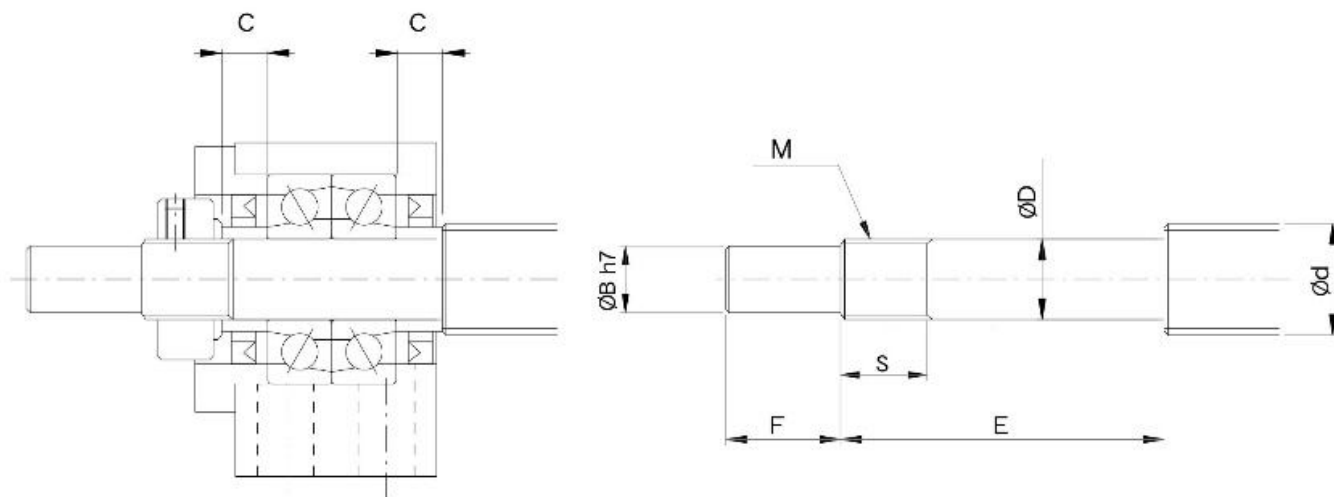
MGD



單位/Unit : mm

型號 Model No.	Size d ₀ ×P	Part number	D1±0.1	D6	A	B±0.1	H±0.1	H1	E1	E2	N	S	S1	T1	S2	T2	ISO4762	L	重量 Weight (Kgs)	
MGD 16	16×5 16×16	1506-0-0050	28.4	38	50	35	24	48	50±0.1	20±0.1	20	8.4	M10	15	M5	10	BB2	M8	37	0.91
MGD 20	20×5 20×20	1506-1-0050	36.4	47	55	37.5	28	56	55±0.1	23±0.1	22	8.4	M10	15	M6	11	BB2	M8	45	1.18
MGD 25	25×5 25×25	1506-2-0050	40.4	51	55	40	30	60	60±0.1	23±0.1	22	8.4	M10	15	M6	11	BB2	M8	49	1.33
MGD32S	32×5 32×10	1506-3-0050	50.4	65	70	45	35	70	70±0.1	45±0.1	12.5	14	M12	20	M8	14	BB2	M12	-	2.5
MGD 32	32×20 32×32								75±0.1	30±0.1									27	M16
MGD 40	40×5 40×12 40×16 40×20	1506-4-0050	63.4	78	80	60	42	84	90±0.1	35±0.1	31	15	M18	25	M8	17	BB1	M14	66	3.61

建議軸端加工尺寸（固定側）.....BK型 Recommended shaft end shape (Fixed-side) for Support Units types

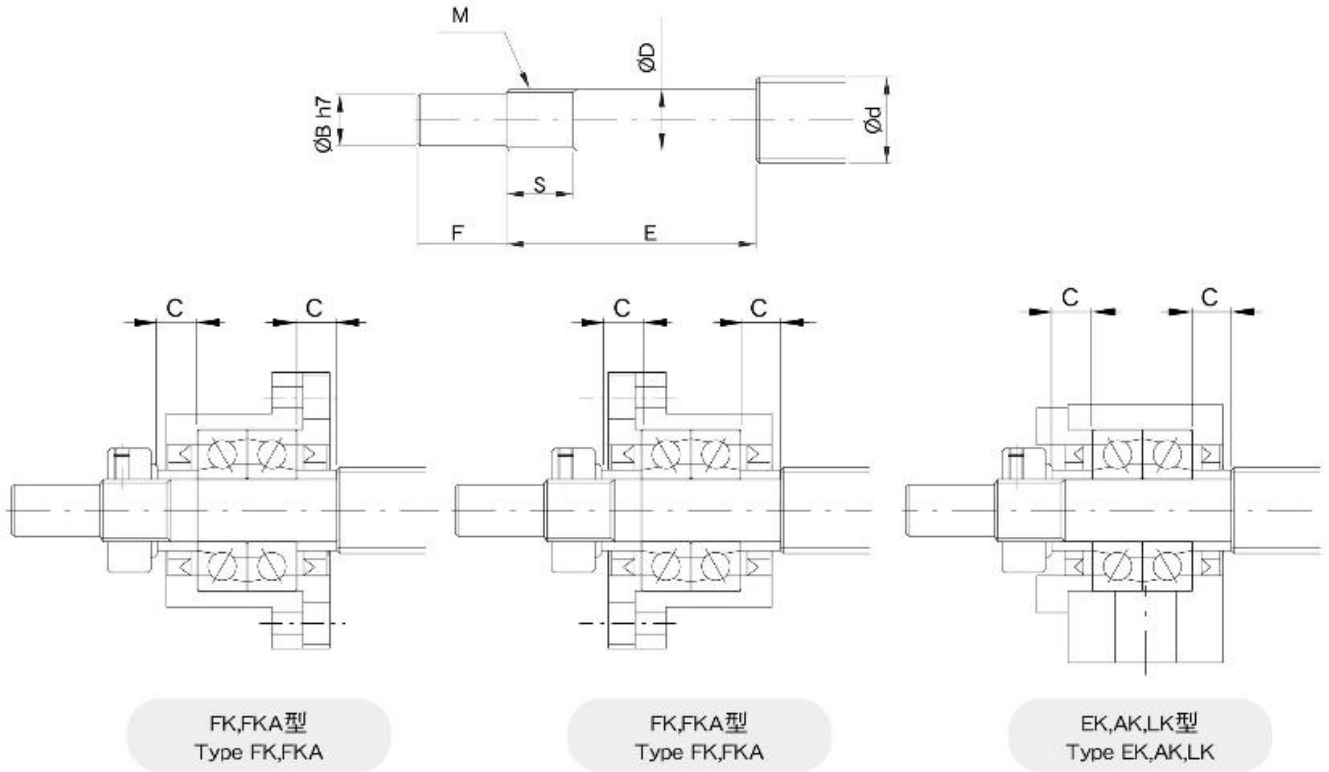


BK型
Type BK

單位/Unit : mm

型號 Support unit model No.	滾珠螺桿軸外徑 Ball screw shaft OD	軸端部外徑 Shaft support portion OD				公稱螺紋 Metric screw thread	套筒長度 Length of Sleeve	
BK型 Type BK	d	D	B	E	F	M	S	C
BK10	12/14/15	10 -0.008 -0.015	8	36	15	M10×1	12	5.5
BK12	14/15/16	12 -0.008 -0.017	10	36	15	M12×1	12	5.5
BK15	18/20	15 -0.008 -0.017	12	40	20	M15×1	12	6
BK17	20/25	17 -0.008 -0.017	15	53	23	M17×1	17	7
BK20	25/28	20 -0.010 -0.020	17	53	25	M20×1	15	8
BK25	32/36	25 -0.010 -0.020	20	66	30	M25×1.5	20	9
BK30	36/40	30 -0.010 -0.020	25	73	38	M30×1.5	25	9
BK35	45	35 -0.012 -0.025	30	82	45	M35×1.5	26	12
BK40	50	40 -0.012 -0.025	35	94	50	M40×1.5	30	15

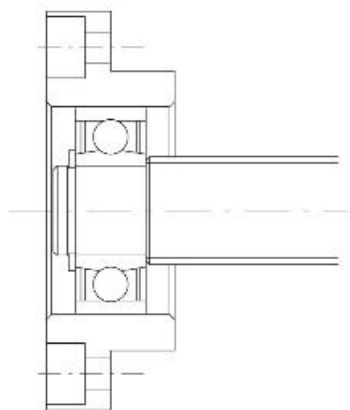
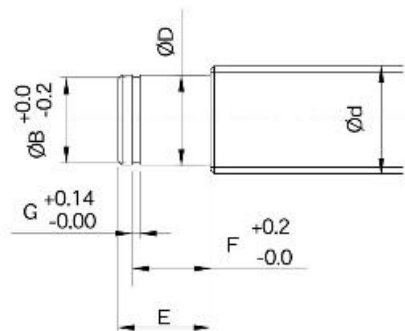
建議軸端加工尺寸 (固定側)FK,FKA,EK,AK,LK型
Recommended shaft end shape(Fixed-side)
for Support Units types FK,FKA,EK,AK,LK



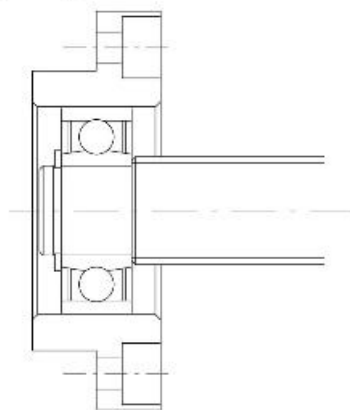
單位/Unit : mm

型號 Support unit model No.				滾珠螺桿軸外徑 Ball screw shaft OD	軸端部外徑 Shaft support portion OD			公稱螺紋 Metric screw thread		套筒長度 Length of Sleeve	
FK型 Type FK/FKA	EK型 Type EK	AK型 Type AK	LK型 Type LK	d	D	B	E	F	M	S	C
FK05	EK05	-	-	8	5 -0.008 -0.015	4	23	6	M5×0.5	7	3.5
FK06 FKA06	EK06	-	-	8	6 -0.008 -0.015	4	28	8	M6×0.75	8	5
FK08 FKA08	EK08	-	LK08	10/12	8 -0.008 -0.015	6	32	9	M8×1	10	5.5
FK10 FKA10	EK10	AK10	LK10	12/14/15	10 -0.008 -0.015	8	36	15	M10×1	12	5.5
FK12 FKA12	EK12	AK12	LK12	14/15/16	12 -0.008 -0.017	10	36	15	M12×1	12	5.5
FK15 FKA15	EK15	AK15	LK15	18/20	15 -0.008 -0.017	12	48	20	M15×1	13	10
FK17	-	-	-	20/25	17 -0.008 -0.017	15	59	23	M17×1	17	10
FK20 FKA20	EK20	AK20	-	25/28/30	20 -0.010 -0.020	17	64	25	M20×1	16	11
FK25	-	AK25	-	30/32/36	25 -0.010 -0.020	20	76	30	M25×1.5	20	14
FK30	-	-	-	36/40	30 -0.010 -0.020	25	73	38	M30×1.5	25	9

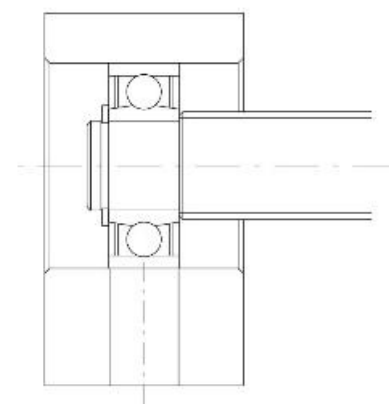
建議軸端加工尺寸（支撐側）.....FF,EF,BF,AF,LF型
Recommended shaft end shape(Supported-side)
for Support Units types FF,EF,BF,AF,LF



FF型
Type FF



FF型
Type FF



EF,BF,AF,LF型
Type EF,BF,AF,LF

型號 Support unit model No.					滾珠螺桿軸外徑 Ball screw shaft OD	軸端部外徑 Shaft support portion OD					
FF型 Type FF	EF型 Type EF	BF型 Type BF	AF型 Type AF	LF型 Type LF	d	D	E	B	F	G	
FF06	EF06	-	-	-	8	6 -0.008 -0.015	9	5.7	6.8	0.8	
-	EF08	-	-	LF08	10	6 -0.008 -0.015	9	5.7	6.8	0.8	
FF10	EF10	BF10	AF10	-	12/14/15	8 -0.008 -0.015	10	7.6	7.9	0.9	
FF12	EF12	BF12	AF12	LF12	14/15/16	10 -0.008 -0.015	11	9.6	9.15	1.15	
FF15	EF15	BF15	AF15	LF15	18/20	15 -0.008 -0.017	13	14.3	10.15	1.15	
FF17	-	BF17	-	-	20/25	17 -0.008 -0.017	16	16.2	13.15	1.15	
FF20	EF20	Note(BF20)	AF20	-	25/28/30	20 -0.010 -0.020	19(16)	19	15.35(13.35)	1.35	
FF25	-	BF25	AF25	-	30/32/36	25 -0.010 -0.020	20	23.9	16.35	1.35	
FF30	-	BF30	-	-	36/40	30 -0.010 -0.020	21	28.6	17.75	1.75	
-	-	BF35	-	-	40/45	35 -0.012 -0.025	22	33	18.75	1.75	
-	-	BF40	-	-	50	40 -0.012 -0.025	23	38	19.95	1.95	

支撐座各廠牌型號對照表

Ballscrew support unit equivalent interchangeable for major manufacturer

SYK & THK
BK10
BK12
BK15
BK17
BK20
BK25
BK30
BK35
BK40

SYK & THK	KURODA	NSK	MISUMI
EK05	-	-	-
EK06	BUK-6	WBK06-01A	BSW06
EK08	BUK-8F	WBK08-01A	BSW08
EK10	-	-	-
EK12	-	-	-
EK15	-	-	-
EK20	-	-	-

SYK & THK	KURODA	NSK	MISUMI
FK05	-	-	-
FK06	-	WBK06-11	BRW06
FK08	BUM-8	WBK08-11	BRW08
FK10	BUM-10	WBK10-11	BRW10
FK12	BUM-12	WBK12-11	BRW12
FK15	BUM-15	WBK15-11	BRW15
FK17	-	-	-
FK20	BUM-20	WBK20-11	BRW20
FK25	BUM-25	WBK25-11	BRW25
FK30	-	-	-

BF10
BF12
BF15
BF17
BF20
BF25
BF30
BF35
BF40

SYK & THK	KURODA	NSK	MISUMI
EF06	-	-	BUN06
EF08	BUK-6S	WBK08S-01	BUN08
EF10	-	-	-
EF12	-	-	-
EF15	-	-	-
EF20	-	-	-

SYK & THK	KURODA	NSK	MISUMI
FF06	-	-	BUR06
FF10	-	-	BUR10
FF12	-	-	BUR12
FF15	-	-	BUR15
FF17	-	-	-
FF20	-	-	BUR20
FF25	-	-	BUR25
FF30	-	-	-

SYK	KURODA	NSK	MISUMI
AK10	BUK-10F	WBK10-01A	BSW10
AK12	BUK-12F	WBK12-01A	BSW12
AK15	BUK-15F	WBK15-01A	BSW15
BK17	-	WBK17-01A	-
AK20	BUK-20F	WBK20-01	BSW20
AK25	BUK-25F	WBK25-01	BSW25

SYK	NSK
WBK 17DF	WBK 17DF-31
WBK 20DF	WBK 20DF-31
WBK 25DF	WBK 25DF-31
WBK 25DFD	WBK 25DFD-31
WBK 30DF	WBK 30DF-31
WBK 30DFD	WBK 30DFD-31
WBK 35DF	WBK 35DF-31
WBK 35DFD	WBK 35DFD-31
WBK 40DF	WBK 40DF-31
WBK 40DFD	WBK 40DFD-31

SYK	NSK	PMI
LK08	WBK08-01B	-
LK10	WBK10-01B	-
LK12	WBK12-01B	PBKN12
LK15	WBK15-01B	PBKN15
AK20	WBK20-01	PBKN20
LF08	WBK08S-01B	-
LF12	WBK12S-01B	-
LF15	WBK15S-01B	-
LFA12	WBK12SF-01	PBFN12
LFA15	WBK15SF-01	PBFN15
LFA20	WBK20SF-01	PBFN20
LFA25	WBK25SF-01	PBFN25

SYK	KURODA	NSK	MISUMI
AF10	BUK-8S	WBK10S-01	BUN10
AF12	BUK-10S	WBK12S-01	BUN12
AF15	BUK-15S	WBK15S-01	BUN15(Ø11)
BF17	-	WBK17S-01	-
AF20	BUK-20S	WBK20S-01	BUN20
AF25	BUK-25S	WBK25S-01	BUN25



目的 Objective

檢測鍍鎳支撐座表面
抗鹽霧腐蝕之能力。

Detection of nickel-plating
surface of support unit the
ability of anti-salt spray
corrosion.



說明 Manual

鹽霧試驗是一種主要利用鹽霧試驗設備所創造的人工類比鹽霧環境條件來考核產品或金屬材料耐腐蝕性能的環境試驗。

Salt spray test is a major use of salt spray test equipment created by the artificial analog to assess environmental conditions, salt spray product or metallic materials resistant to corrosion environmental tests.

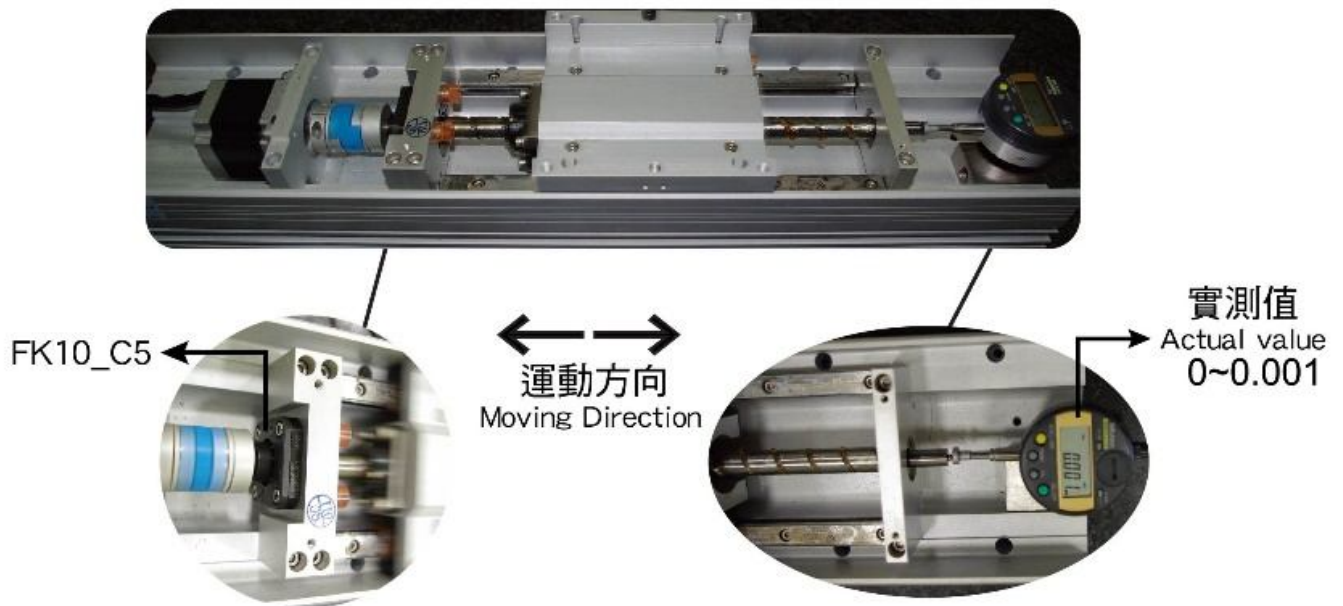
人工類比鹽霧環境試驗是利用一種具有一定容積空間的試驗設備——鹽霧試驗箱，在其容積空間內用人工的方法，造成鹽霧環境來對產品的耐鹽霧腐蝕性能品質進行考核。Artificial analogy environmental test using a certain volume of space, test equipment-salt spray test box. By artificial way to evaluation the product quality and corrosion resistance to salt spray environment.

在天然暴露環境下對某產品樣品進行試驗，待其腐蝕可能要1年，而在人工類比鹽霧環境條件下試驗，只要24小時，即可得到相似的結果。

Exposure in a natural environment, a product sample under test, until their corrosion may take a year, while in the artificial environment, under the conditions of salt spray test analog, as long as 24 hours, you can get similar results.

軸向往復精度測試

Axial positioning repeatability test



軸向往復精度示意圖
Axial positioning repeatability illustration

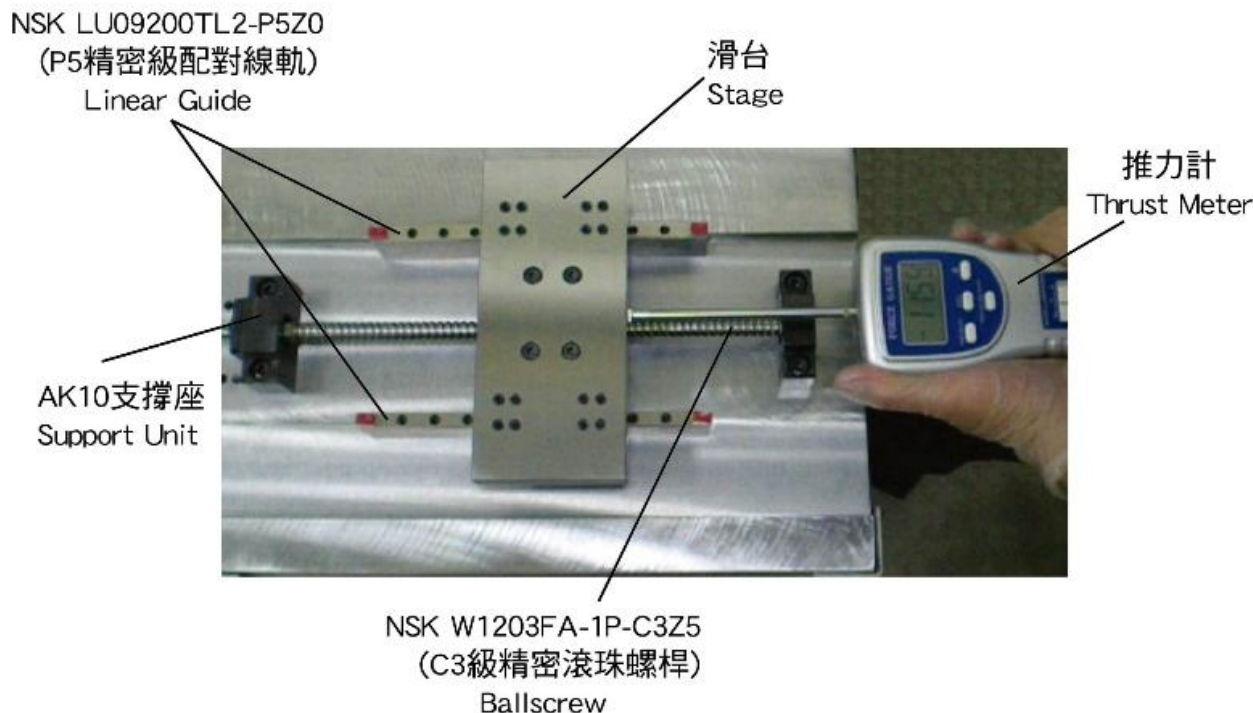
說明 Manual

本公司生產之C5級支撐座，採用高精密度斜角滾珠軸承，搭配精心研製軸向預壓，不僅使整個系統剛性提昇，更加使機構之軸向往復精度和定位精度表優異，為高精度的設備或機構不可或缺之關鍵，並充分表現小小螺絲釘的角色。

The C5 grade support unit use precision angular contact ball bearings and with axial preload. It is not only can enhance the rigidity for the system, but also can have better positioning repeatability and positioning accuracy for machinery. It is indispensable for high accuracy equipment or machinery.

滑台推力測試

Thrust Testing



目的 Objective

測試固定端的軸承啟動扭力與滑台推力兩數據之結果(如下表)，以達到軸承於適當預壓內之最佳啟動扭力數值的管控，其優點在使用相同馬達條件下，可得到最佳扭力輸出值。

In order to obtain optimal bearings starting torque, It is very important to control fixed-side support unit in appropriate preload. Under identical motor running condition, It will get optimal starting torque value .. Following are results .

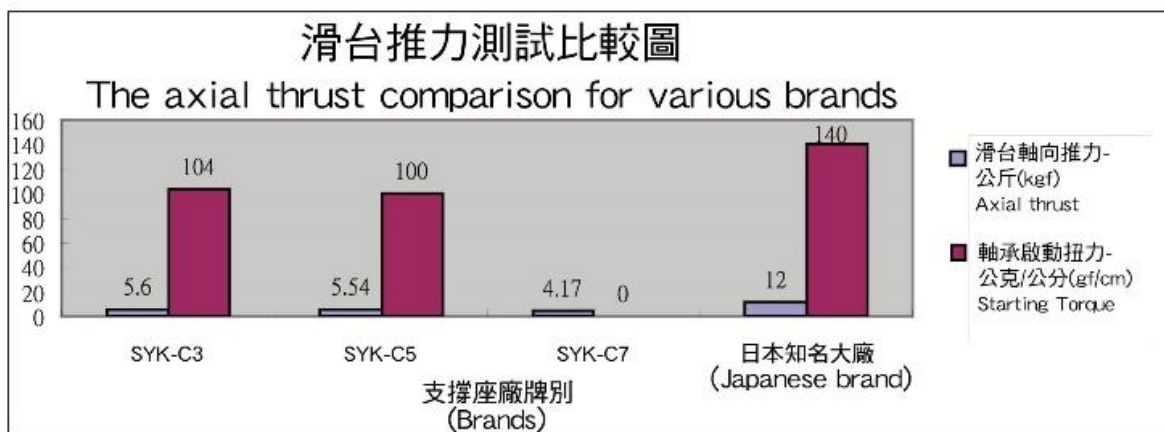
備註 Note

1.軸承無預壓或預壓不足，會造成軸向產生間隙及剛性不足。

There are axial clearance and weakness rigidity problem for bearings without or insufficient preload.

2.軸承預壓太重會造成啟動扭力飆高，致使馬達有效輸出值降低，並會使軸承於運轉中溫度快速上升，大幅降低軸承使用壽命。

Too great a preload on bearings can lead to overheating, and increase starting torque of the bearing. Therefore, it lead to reduce out efficiency for motor operation. It also causes increasing bearing temperature and reducing Bearing life.



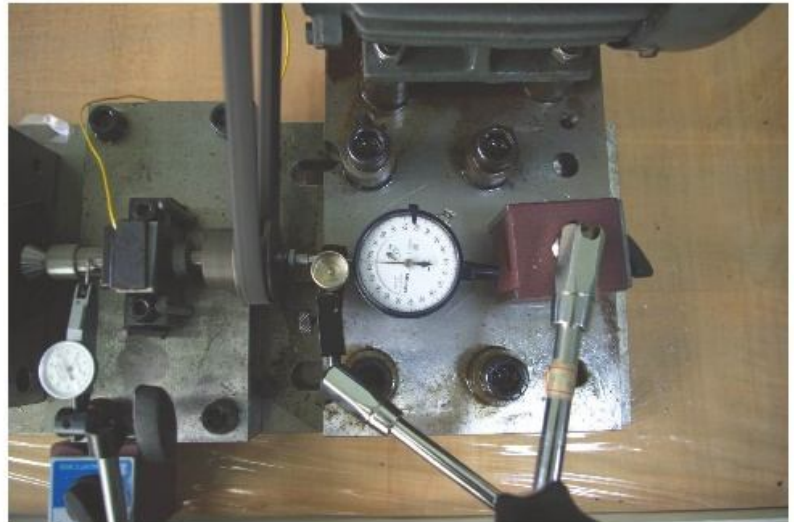
軸承壽命測試

Bearings Life Testing



目的 Objective

實際瞭解各品牌軸承使用壽命。
To get results of bearings life for various brands .



備註 Note

軸承壽命在失效數據的蒐集上耗時較久，不易依正常的使用條件快速地來獲得。因此對予軸承施加軸向最大負荷推力，在短時間內蒐集軸承的失效數據予以推估，並分析各品牌軸承壽命的變化。

It needs a long time to get the results in normal condition. This test adopted to force maximum axial load on bearings for various brands to get the results in short time , Accordingly, this variation in life is considered statistically ,and calculated life test results.

專利產品:中心出油

Patent Product: Support Unit
(Type of Dropping Oil from Center)



出油前
Before dropping oil



出油後
After dropping oil

1. 快速導引滲入 Quick Infiltration

具有中心出油之結構之支撐座，分別快速導引滲入充滿各軸承內提供潤滑度。

The Support Unit is with the structure of dropping oil from center. Because of the special structure, adding lubricating oil becomes easier. Infiltrate quickly.

2. 輕易更換舊潤滑油 It's Easy to Changing Old Lubricating Oil

藉由上述快速導引滲入潤滑油於各軸承內，並且將原先各軸承內之潤滑油擠壓更換，達到可定期輕鬆更換潤滑油之實用性目的者。

Lubricating oil is easy to be infiltrated to each bearing. Besides that, you can just push the old lubricating oil from the inside part of each bearing, then you can easy to change old lubricating oil periodically.

3. 提高潤滑降低磨損 Increasing Lubrication and Decreasing Friction

藉由上述快速導引並且可定期輕鬆更換潤滑油，以達到降低軸承內磨擦溫度升高及降低軸承之磨損，使整體具有使用上之方便、實用性目的。

Because of quick infiltration and easy changing old lubricating oil periodically, it can prevent the increase in frictional temperature and the decrease in friction of bearing. It is very convenient and useful.



我們的檢測設備

Our measure equipment



西德 **ZEISS**
三次元量床
CMM, ZEISS, Germany



瑞士 **TRIMOS**
二次元量床
2D Measuring machine,
TRIMOS, Switzerland



雷射雕刻產品序號
嚴格控管產品品質
Laser carving manufacturing
series number on products.
It can be traceable quality
of products.

AA103066013-T





全員參與 ISO9001 堅持品保 追求卓越

客戶至上 Customer First · 堅持品保 Ensure Quality



廠房面積 4300m²

追求卓越 Pursue Excellence · 永續經營 Persistent Management

Cat. No.2011-04-CT

型錄內圖片及文字僅供參考，本公司保有修改之權利。

All images and words in the catalogue is for reference only,the company have the rights to change without prior notice.